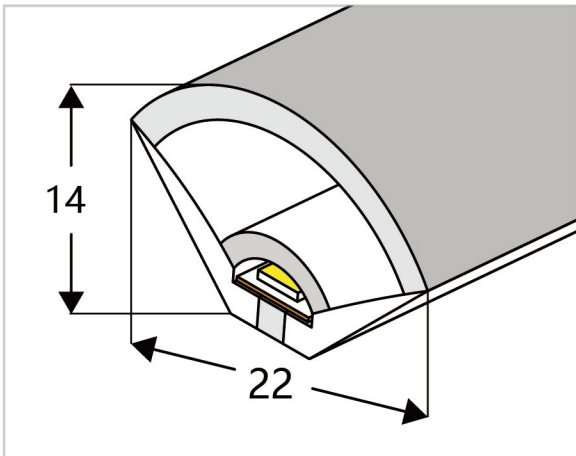
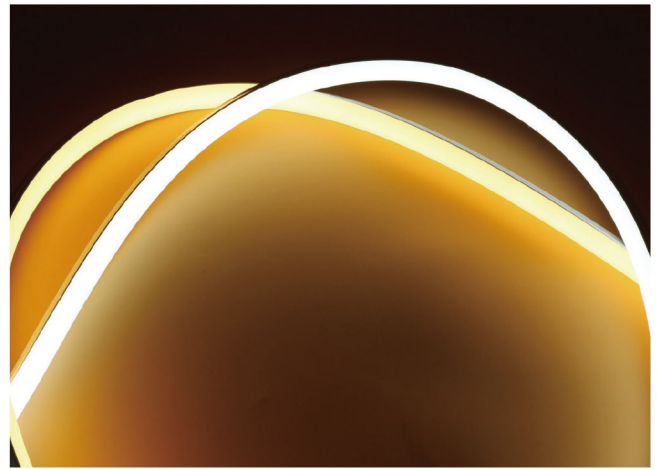
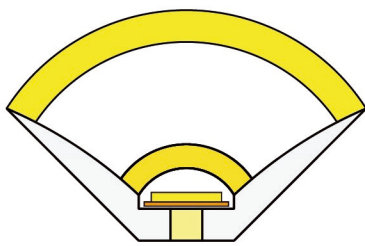
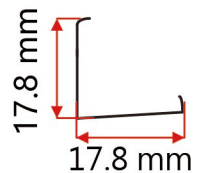


Top View V22



板宽 PCB Width(mm)	5
重量 Weight(g/m)	157
截面尺寸 Section size(mm)	22*14
发光角度 Beam angle	180°

铝槽尺寸
Aluminum Profile size(mm)



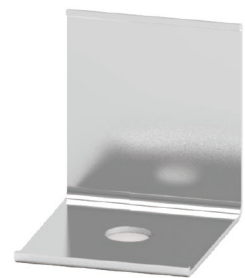
发光方向:正发光
Lighting Dairrection: Top Lighting
剪刀口 Cutting mark:Yes



出线堵头
End cap with hole

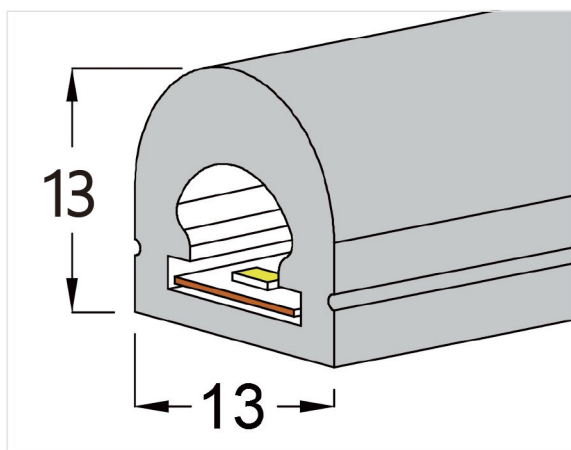
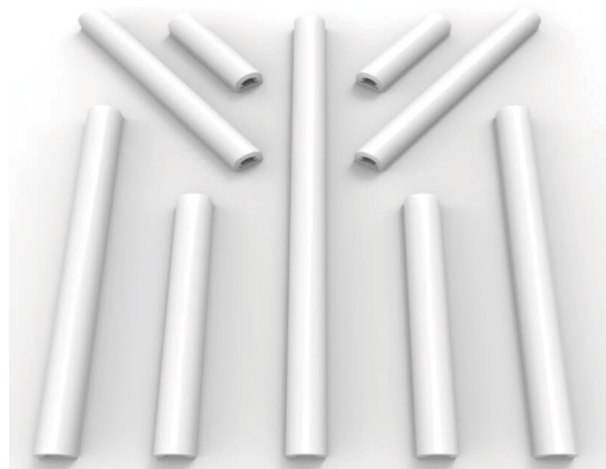


尾塞
End cap no hole



安装卡扣
Aluminum Clip

Top View 13*13(mm)

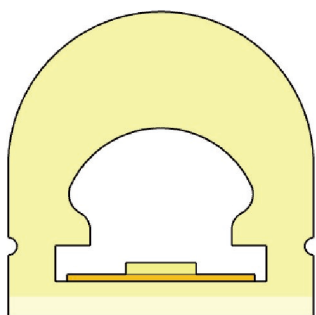


板宽
PCB Width(mm) 8

重量
Weight(g/m) 142

截面尺寸
Section size(mm) 13*13

发光角度
Beam angle 180°



发光方向:正发光
Lighting Dairrection: Top Lighting
剪刀口 Cutting mark:Yes



出线堵头
End cap with hole

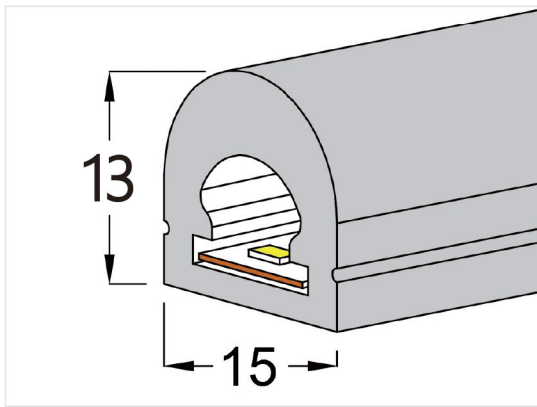
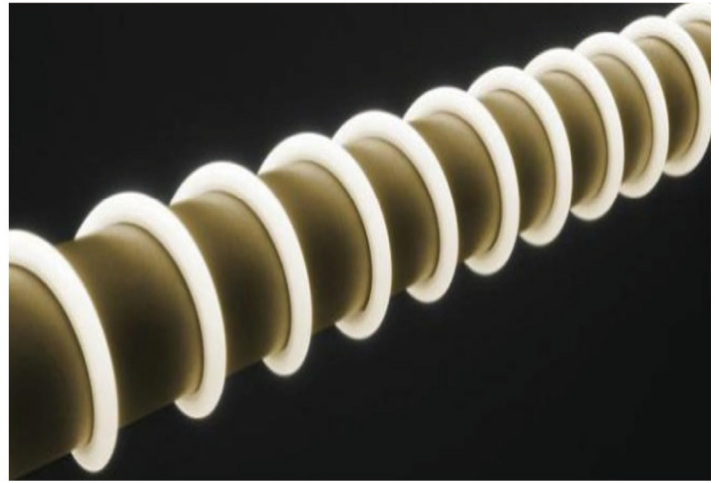
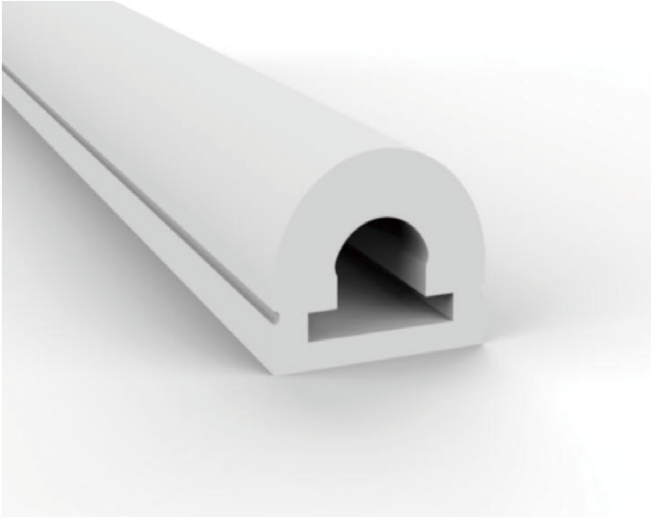


尾塞
End cap no hole



安装卡扣
Plastic clip

Top View 13*15(mm)

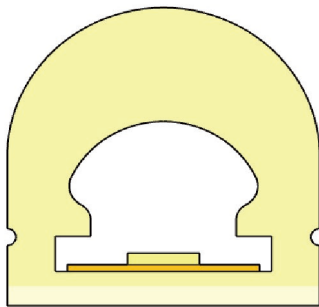


板宽
PCB Width(mm) 10

重量
Weight(g/m) 143

截面尺寸
Section size(mm) 13*15

发光角度
Beam angle 180°



发光方向:正发光

Lighting Dairrection: Top Lighting



出线堵头
End cap with hole

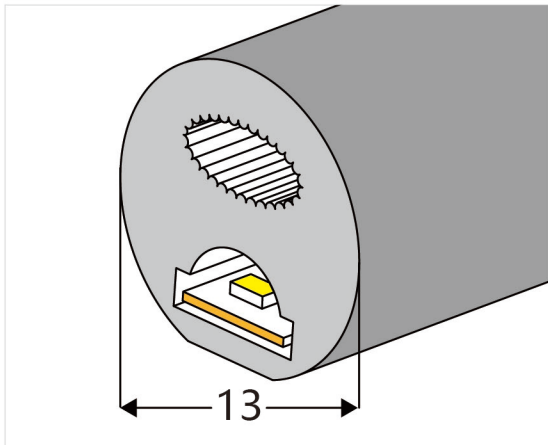
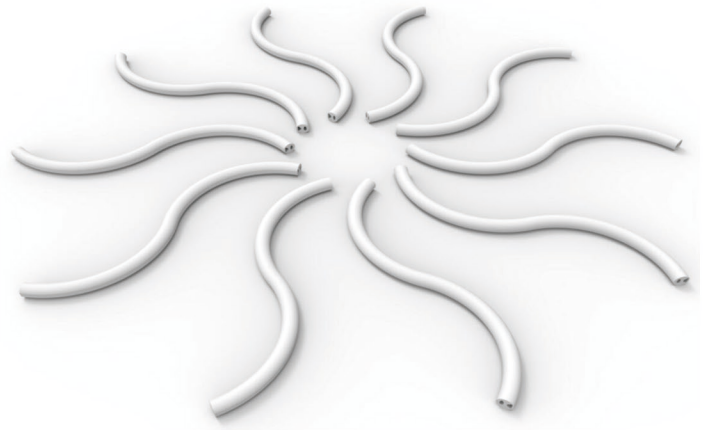
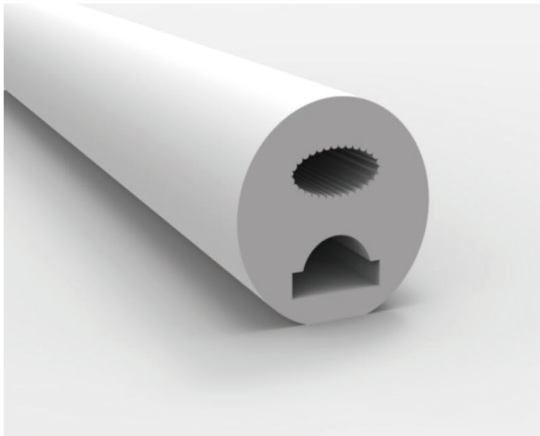


尾塞
End cap no hole



安装卡扣
Plastic clip

Top View $\phi 13$ (mm)270°



板宽

PCB Width(mm)

5

重量

Weight(g/m)

136

截面尺寸

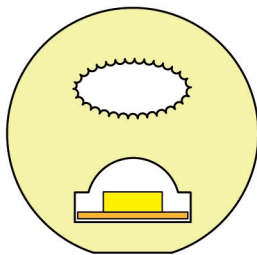
Section size(mm)

$\phi 13$

发光角度

Beam angle

270°



发光方向:正发光

Lighting Dairrection: Top Lighting



出线堵头
End cap with hole

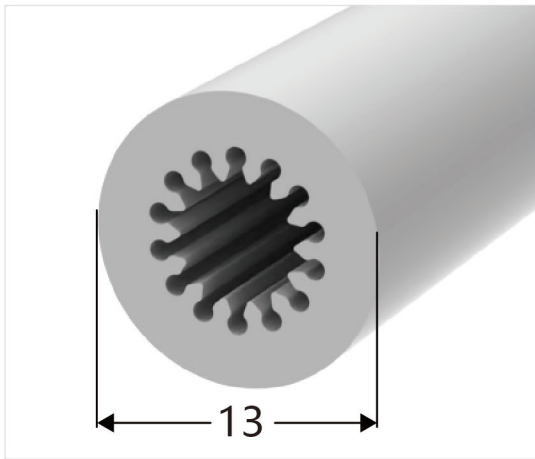
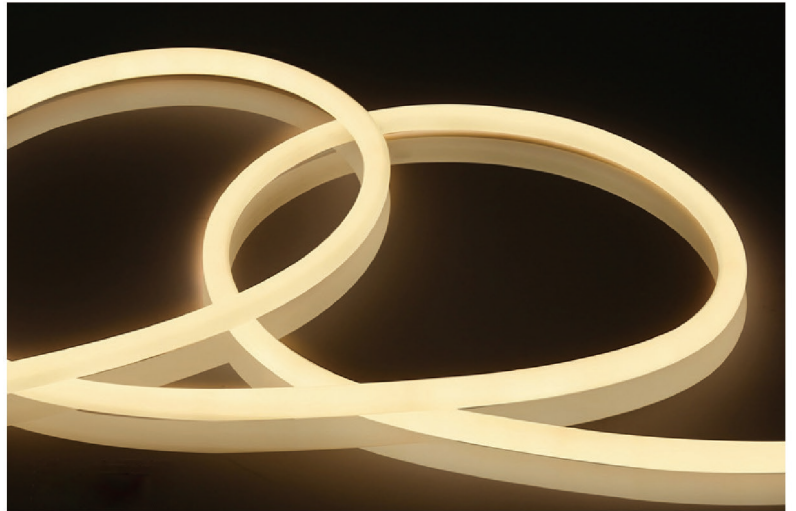
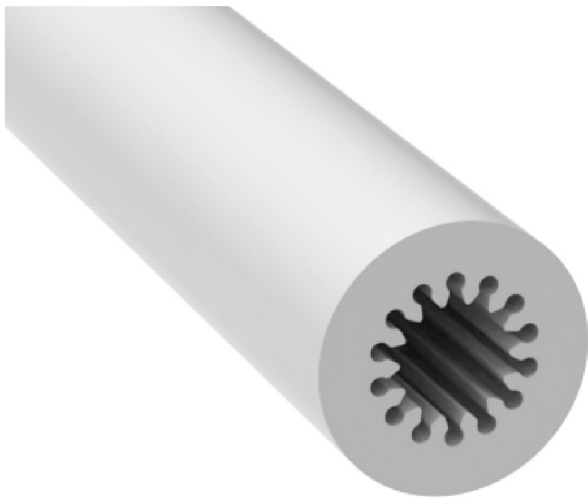


尾塞
End cap no hole



安装卡扣
Plastic clip

Top View $\phi 13$ (mm) 360°

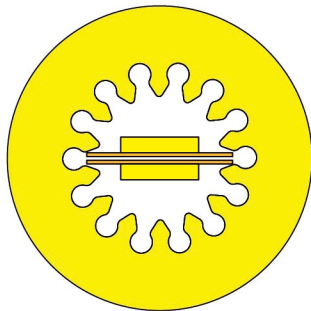


板宽
PCB Width(mm) double-sided 5/8

重量
Weight(g/m) 107

截面尺寸
Section size(mm) $\phi 13$

发光角度
Beam angle 360°



发光方向:360°发光

Lighting Direction: 360°



出线堵头
End cap with hole

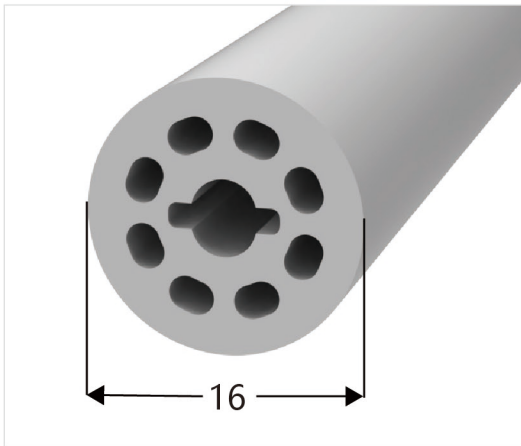
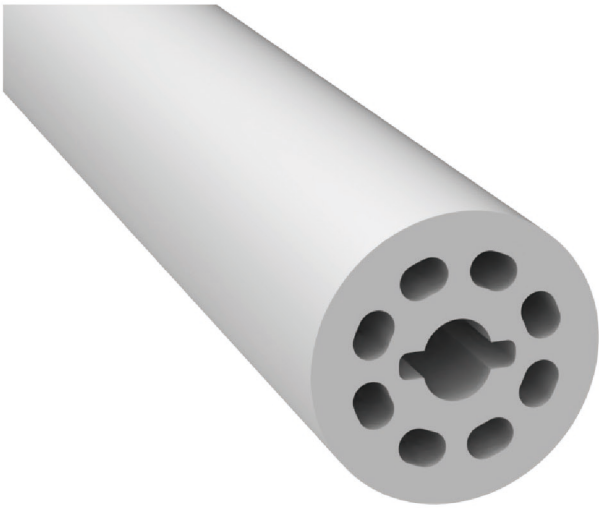


尾塞
End cap no hole



安装卡扣
Plastic clip

Side View $\phi 16$ (mm)360°

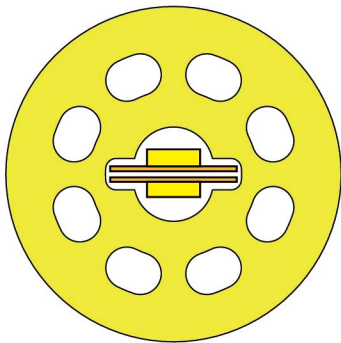


板宽
PCB Width(mm) double-sided 6

重量
Weight(g/m) 190

截面尺寸
Section size(mm) $\phi 16$

发光角度
Beam angle 360°

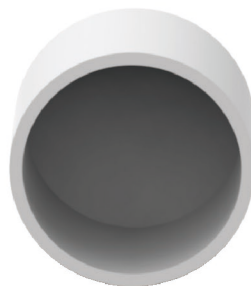


发光方向:360°发光

Lighting Direction: 360°



出线堵头
End cap with hole

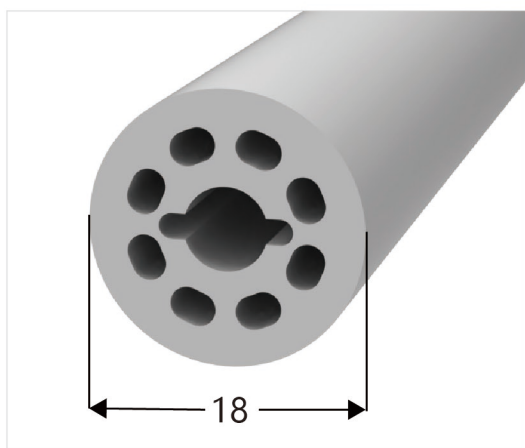
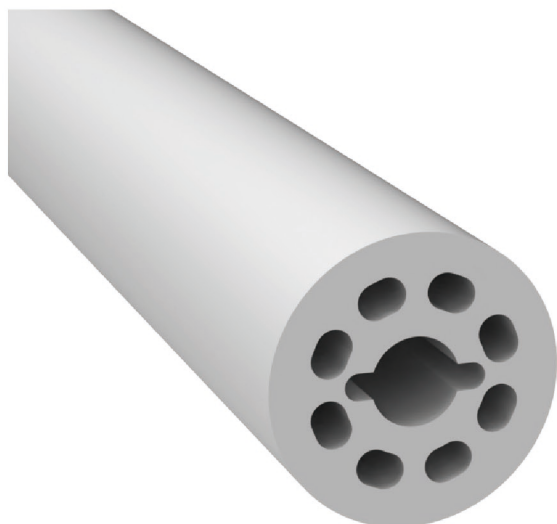


尾塞
End cap no hole



安装卡扣
Plastic clip

Side View $\phi 18$ (mm)360°

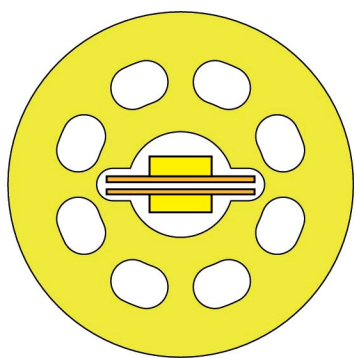


板宽
PCB Width(mm) double-sided 8

重量
Weight(g/m) 226

截面尺寸
Section size(mm) $\phi 18$

发光角度
Beam angle 360°

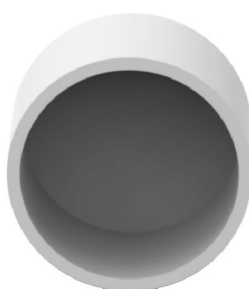


发光方向:360°发光

Lighting Direction: 360°



出线堵头
End cap with hole

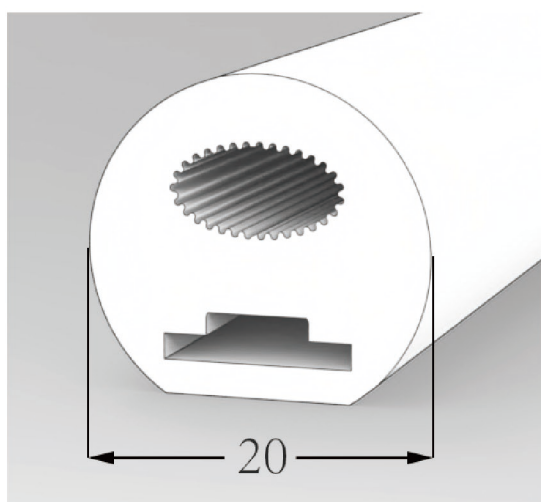
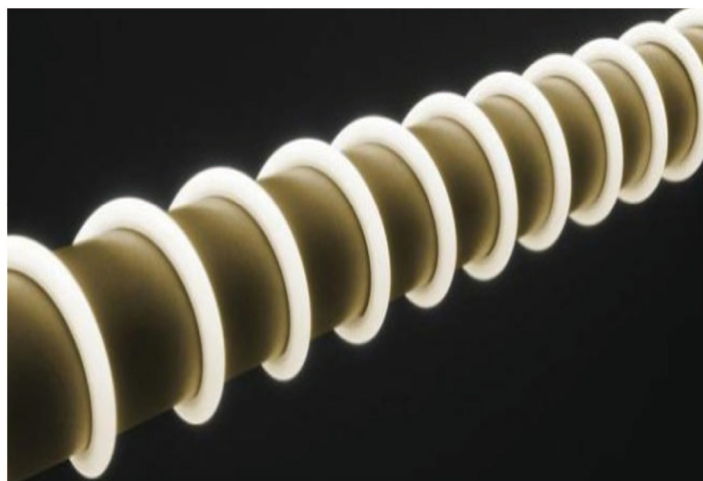
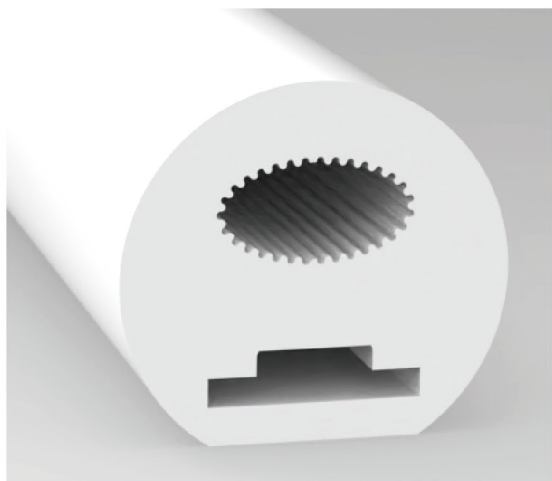


尾塞
End cap no hole



安装卡扣
Plastic clip

Top View $\phi 20$ (mm) 270°防断款

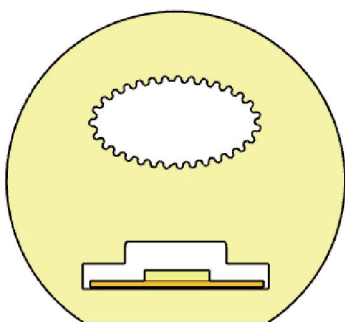


板宽
PCB Width(mm) 10

重量
Weight(g/m) 320

截面尺寸
Section size(mm) $\phi 20$

发光角度
Beam angle 270°

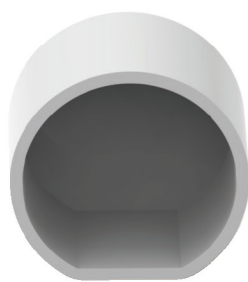


发光方向:正发光

Lighting Direction: Top Lighting



出线堵头
End cap with hole

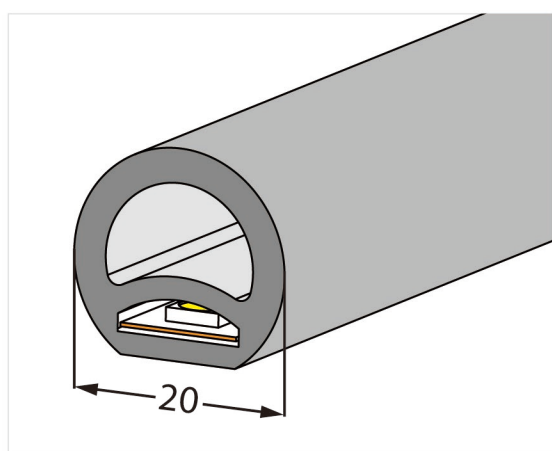
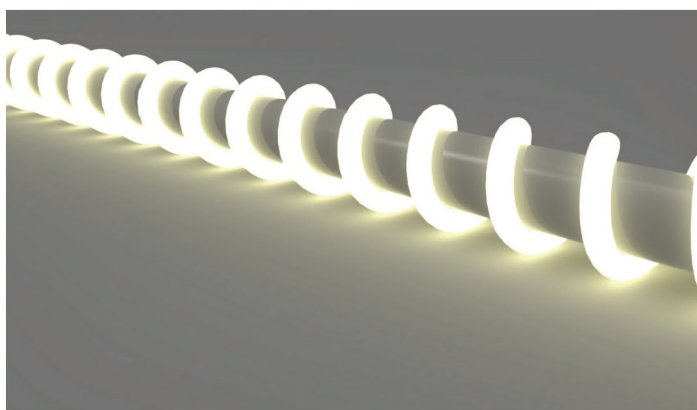
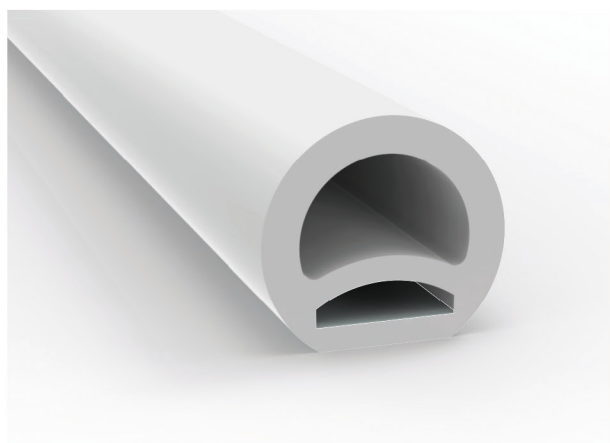


尾塞
End cap no hole



安装卡扣
Plastic clip

Top View $\phi 20$ (mm) 270° 防断款

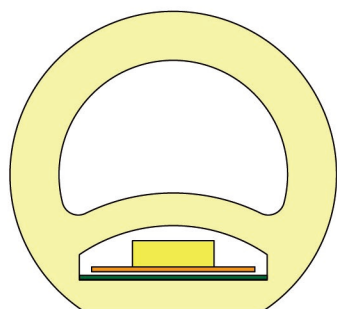


板宽
PCB Width(mm) 10

重量
Weight(g/m) 241

截面尺寸
Section size(mm) $\phi 20$

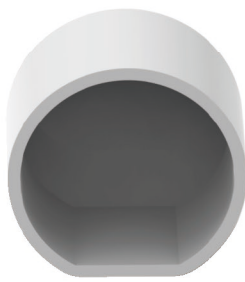
发光角度
Beam angle 270°



发光方向:正发光
Lighting Dairction: Top Lighting



出线堵头
End cap with hole

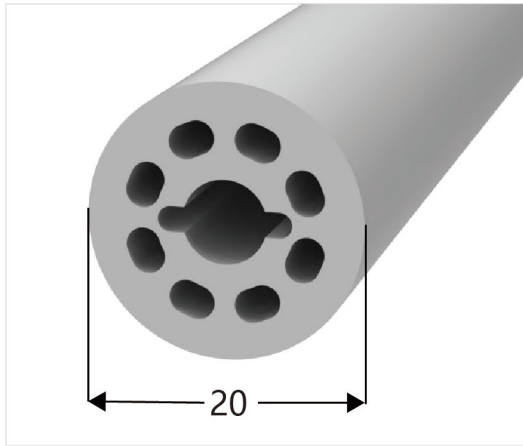
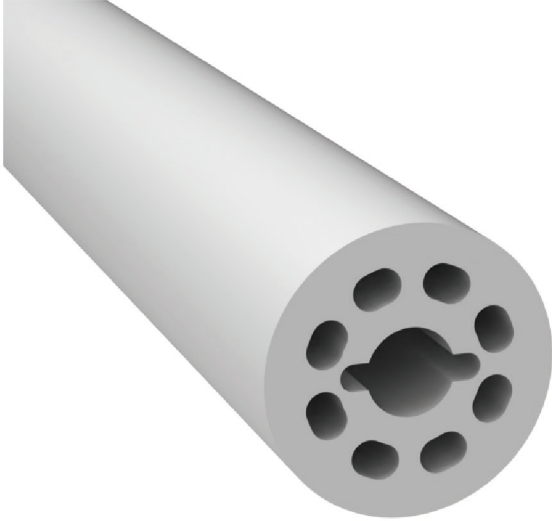


尾塞
End cap no hole



安装卡扣
Plastic clip

Side View $\phi 20$ (mm)360°

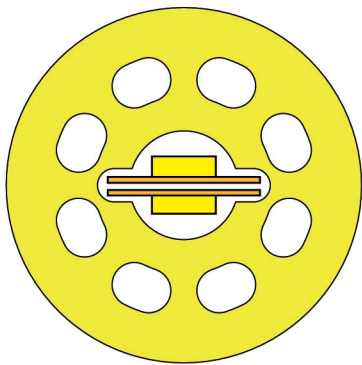


板宽
PCB Width(mm) double-sided 8

重量
Weight(g/m) 287

截面尺寸
Section size(mm) $\phi 20$

发光角度
Beam angle 360°

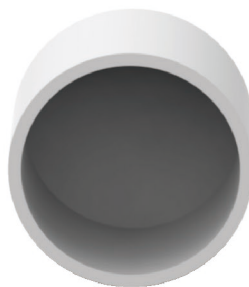


发光方向:360°发光

Lighting Direction: 360°



出线堵头
End cap with hole

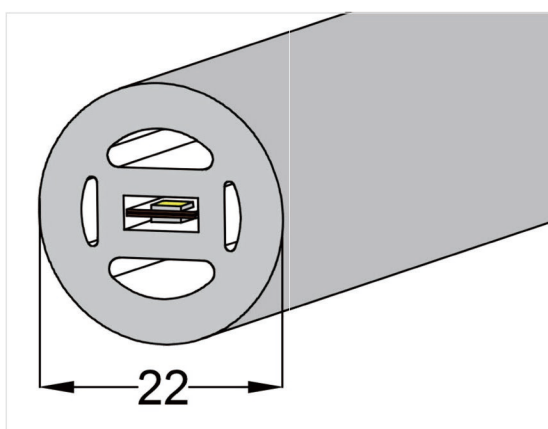
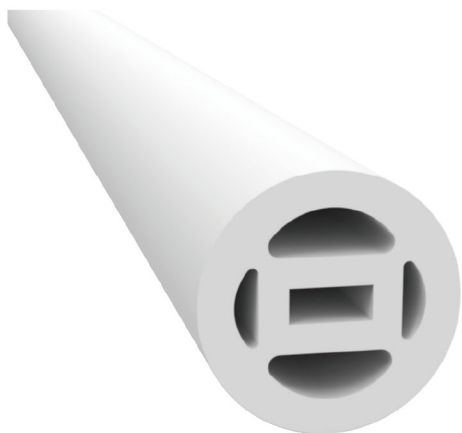


尾塞
End cap no hole



安装卡扣
Plastic clip

Side View $\phi 22$ (mm)360°A

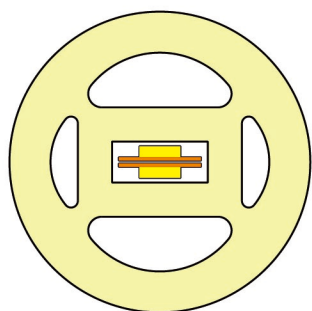


板宽
PCB Width(mm) double-sided 6

重量
Weight(g/m) 348

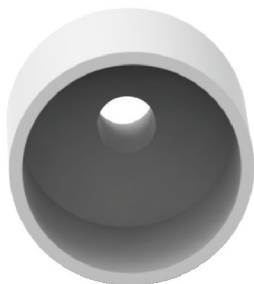
截面尺寸
Section size(mm) $\phi 22$

发光角度
Beam angle 360°

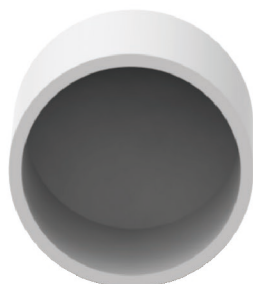


发光方向:360°发光

Lighting Direction: 360°



出线堵头
End cap with hole

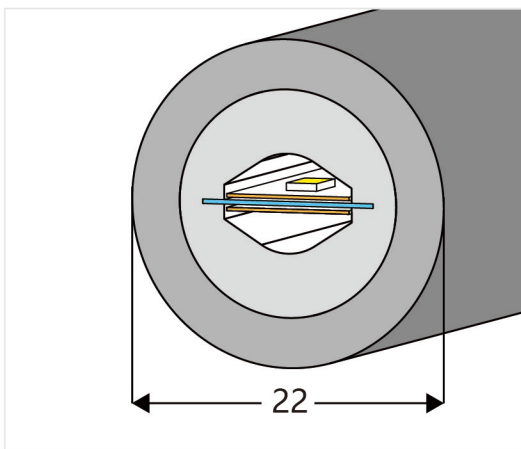
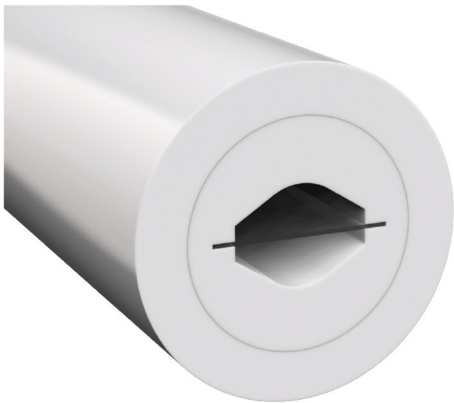


尾塞
End cap no hole



安装卡扣
Plastic clip

Side View $\phi 22$ (mm)360°B 防断款

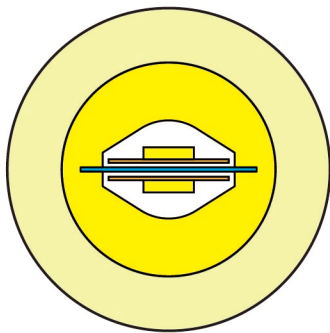


板宽
PCB Width(mm) double-sided 8

重量
Weight(g/m) 430

截面尺寸
Section size(mm) $\phi 22$

发光角度
Beam angle 360°

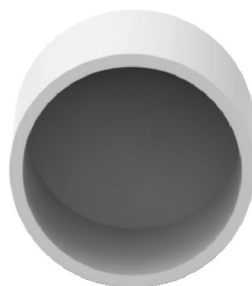


发光方向:360°发光

Lighting Direction: 360°



出线堵头
End cap with hole

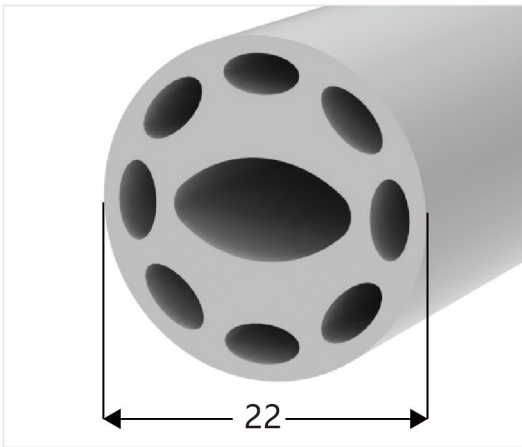
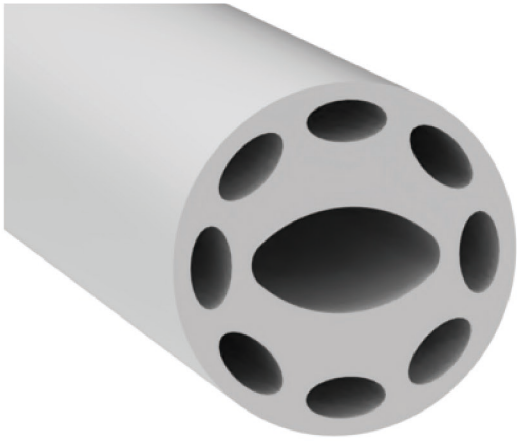


尾塞
End cap no hole



安装卡扣
Plastic clip

Side View $\phi 22$ (mm)360° C

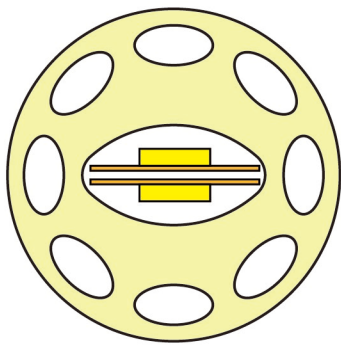


板宽
PCB Width(mm) double-sided 10

重量
Weight(g/m) 327

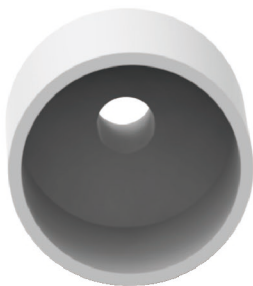
截面尺寸
Section size(mm) $\phi 22$

发光角度
Beam angle 360°

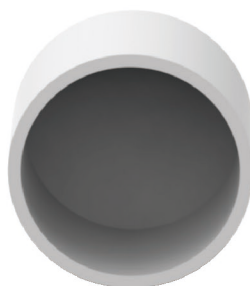


发光方向:360°发光

Lighting Direction: 360°



出线堵头
End cap with hole

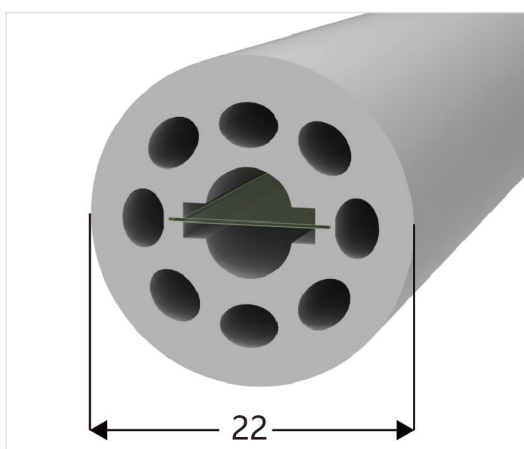
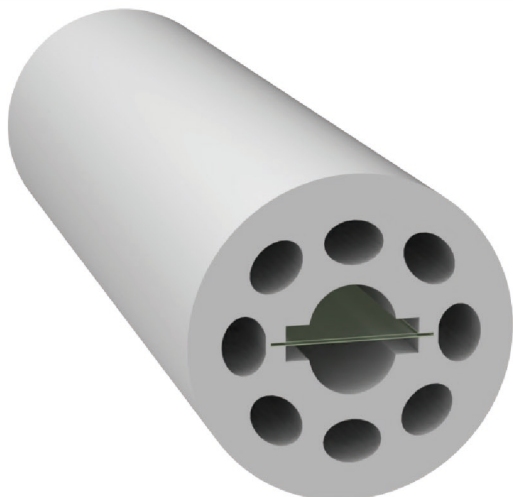


尾塞
End cap no hole



安装卡扣
Plastic clip

Side View $\phi 22$ (mm) 360° D 防断款

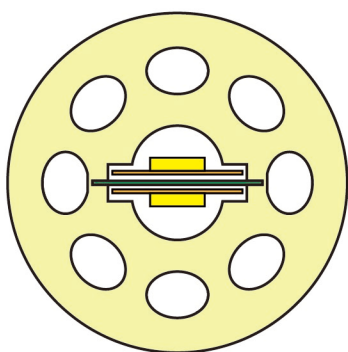


板宽
PCB Width(mm) double-sided 8

重量
Weight(g/m) 337

截面尺寸
Section size(mm) $\phi 22$

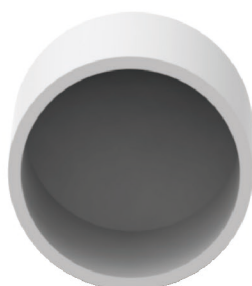
发光角度
Beam angle 360°



发光方向: 360° 发光
Lighting Direction: 360°



出线堵头
End cap with hole

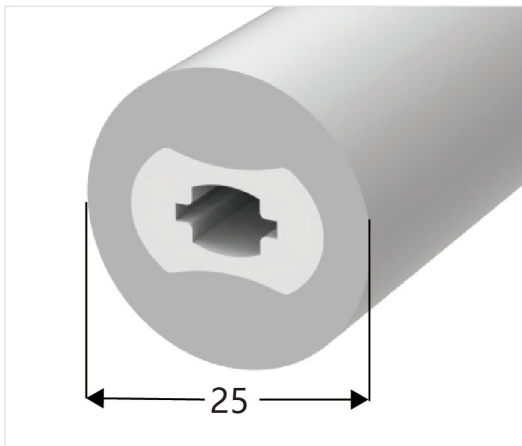
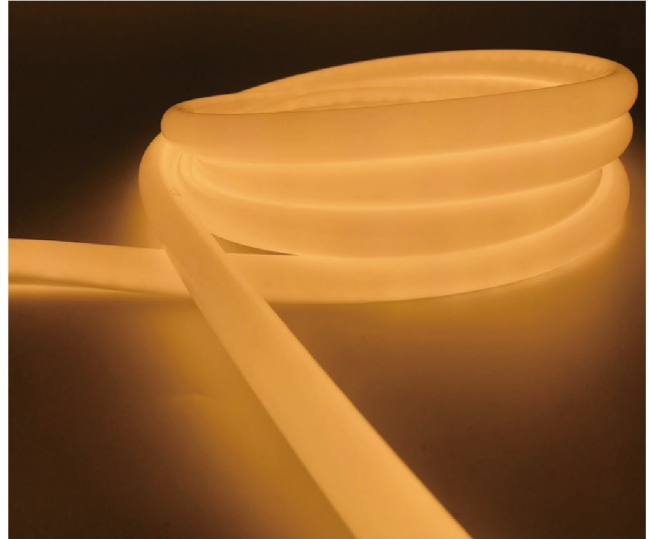
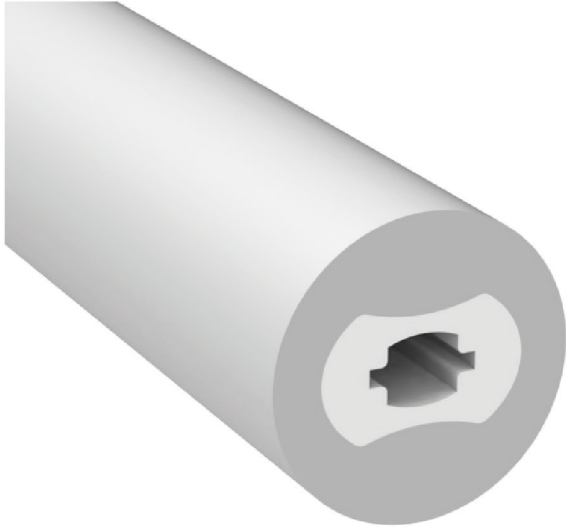


尾塞
End cap no hole



安装卡扣
Plastic clip

Side View $\phi 25$ (mm)360°

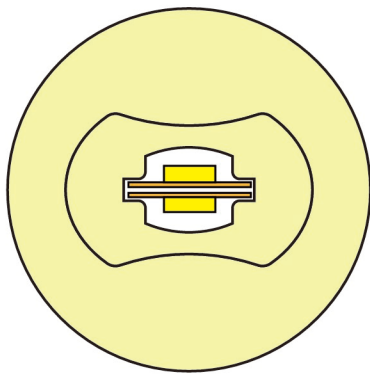


板宽
PCB Width(mm) double-sided 8

重量
Weight(g/m) 570

截面尺寸
Section size(mm) $\phi 25$

发光角度
Beam angle 360°

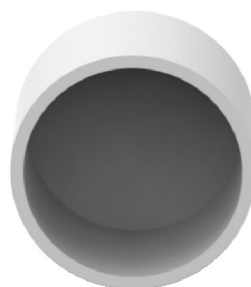


发光方向:360°发光

Lighting Direction: 360°



出线堵头
End cap with hole

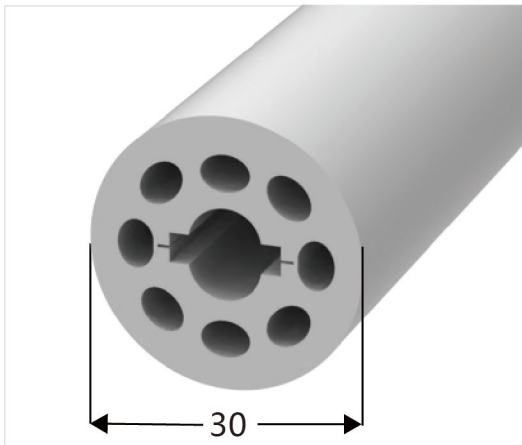


尾塞
End cap no hole



安装卡扣
Plastic clip

Side View $\phi 30$ (mm)360°

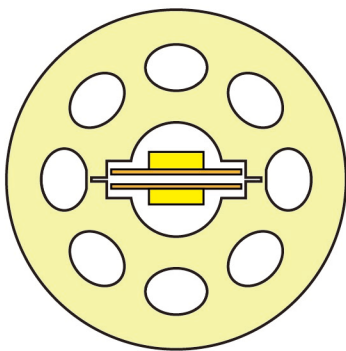


板宽
PCB Width(mm) double-sided 10

重量
Weight(g/m) 621

截面尺寸
Section size(mm) $\phi 30$

发光角度
Beam angle 360°

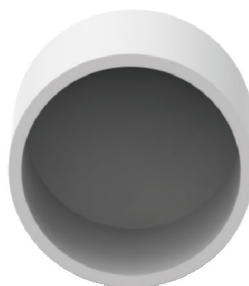


发光方向:360°发光

Lighting Direction: 360°



出线堵头
End cap with hole

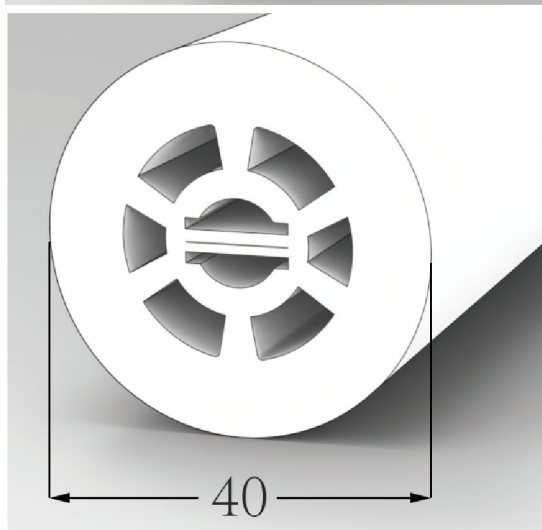
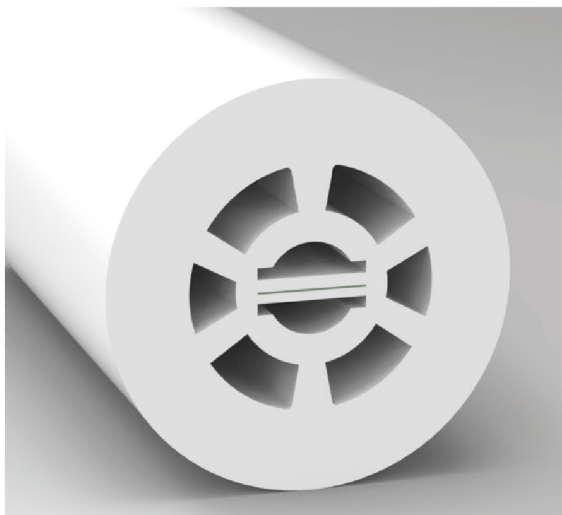


尾塞
End cap no hole



安装卡扣
Plastic clip

Side View $\phi 40$ (mm)360° 防断款

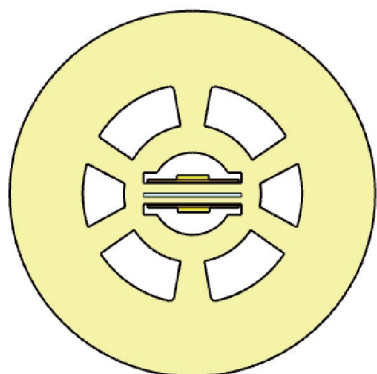


板宽
PCB Width(mm) double-sided 10

重量
Weight(g/m) 1291

截面尺寸
Section size(mm) $\phi 40$

发光角度
Beam angle 360°

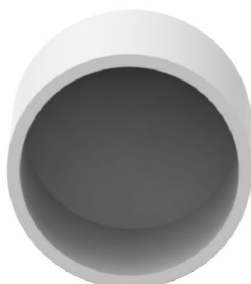


发光方向:360°发光

Lighting Direction: 360°



出线堵头
End cap with hole



尾塞
End cap no hole



安装卡扣
Plastic clip