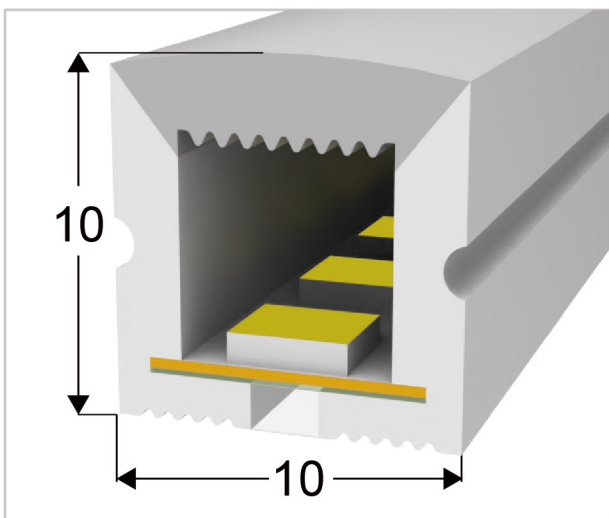
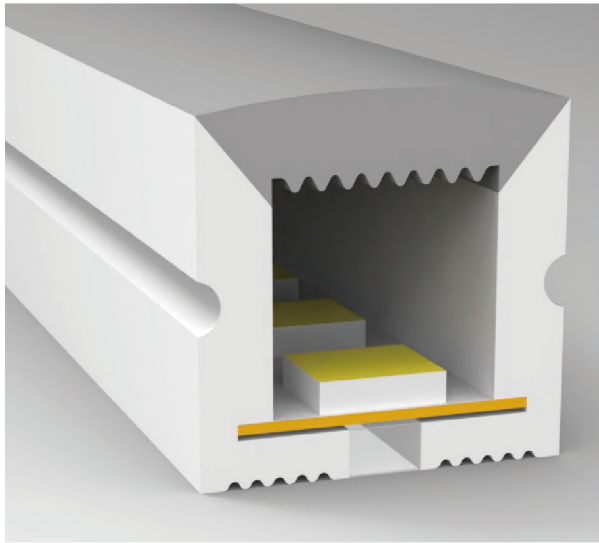


Top View 10*10(mm) 共挤防断款



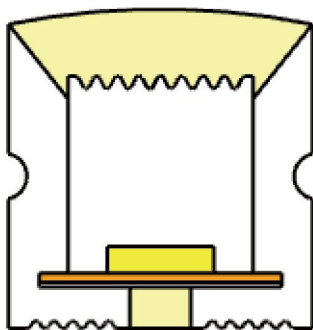
板宽
PCB Width (mm) 8

重量
Weight (g/m) 102

截面尺寸
Section size (mm) 10*10

发光角度
Beam angle 120°

铝槽尺寸
Aluminum Profile size(mm) 9.5mm 12mm



发光方向:正发光
Lighting Direction: Top Lighting
剪刀口 Cutting mark:Yes



出线堵头
End cap with hole



尾塞
End cap no hole



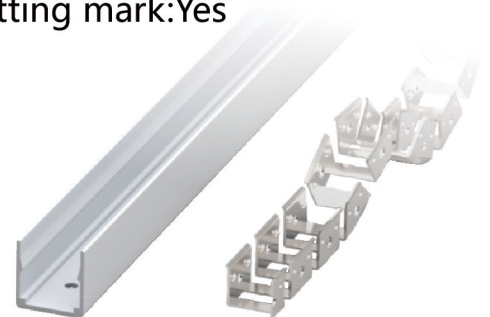
安装卡扣
Aluminum Clip



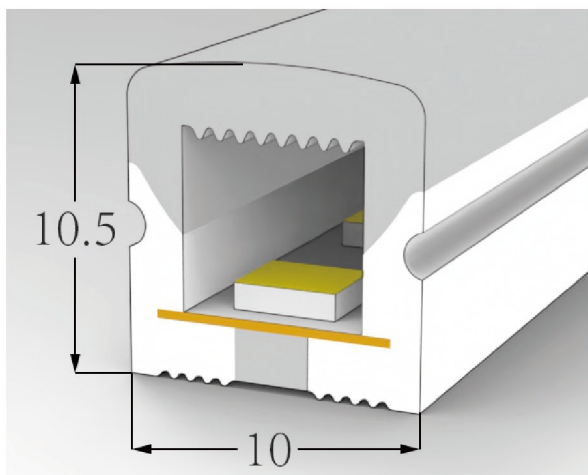
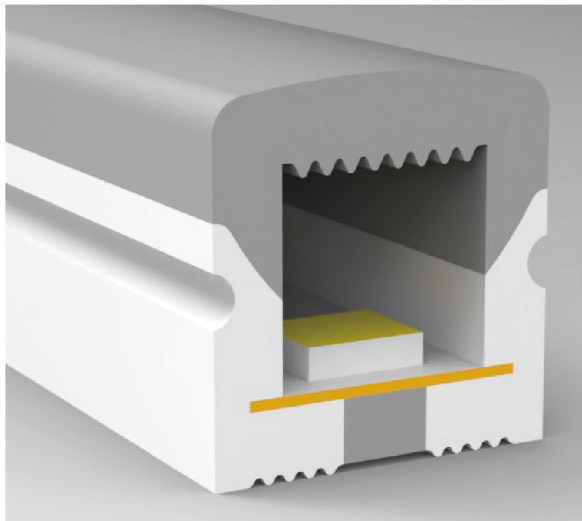
铝型材
Aluminum Profile



可弯曲型材
Flexible Profile



Top View 10*10(mm) 共挤防断款



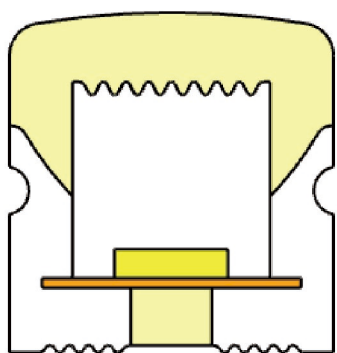
板宽
PCB Width(mm) 8

重量
Weight(g/m) 102

截面尺寸
Section size(mm) 10*10

发光角度
Beam angle 180°

铝槽尺寸
Aluminum Profile size(mm) 9.5 mm 12mm



发光方向:三面正发光
Lighting Direction: 3 sides Top Lighting
剪刀口 Cutting Mark Yes



出线堵头
End cap with hole

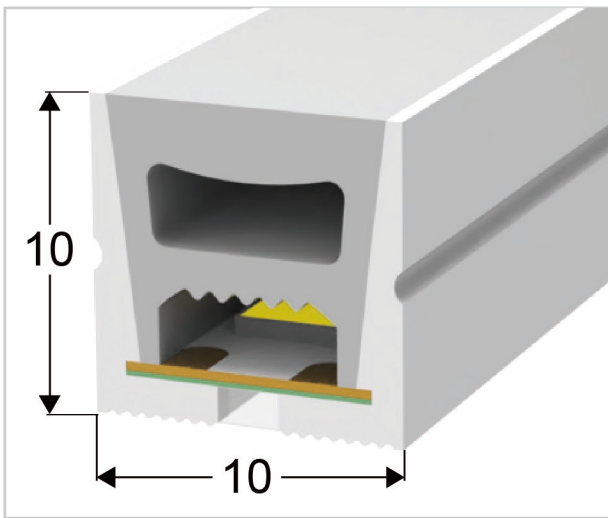
尾塞
End cap no hole

安装卡扣
Aluminum Clip

铝型材
Aluminum Profile

可弯曲型材
Flexible Profile

Top View 10*10(mm) 三色共挤防断款



板宽

PCB Width (mm)

8

重量

Weight (g/m)

96

截面尺寸

Section size (mm)

10*10

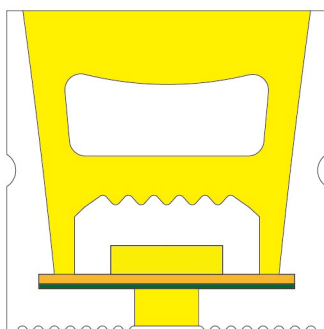
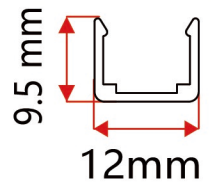
发光角度

Beam angle

120°

铝槽尺寸

Aluminum Profile size(mm)



发光方向:正发光

Lighting Direction: Top Lighting

剪刀口 Cutting mark:Yes



出线堵头

End cap with hole



尾塞

End cap no hole



安装卡扣

Aluminum Clip



铝型材

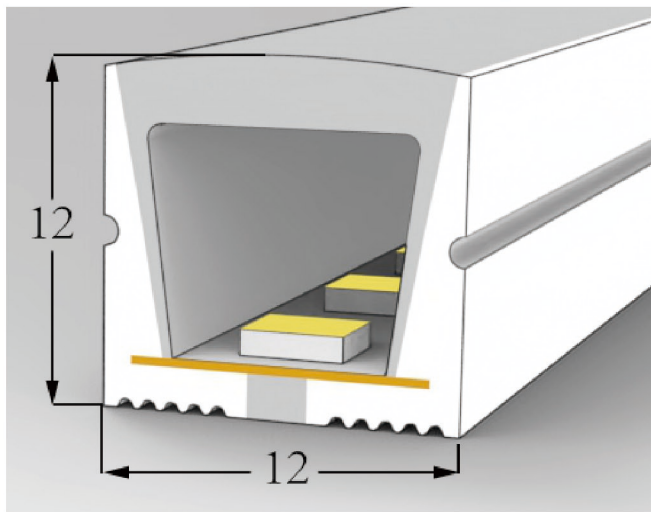
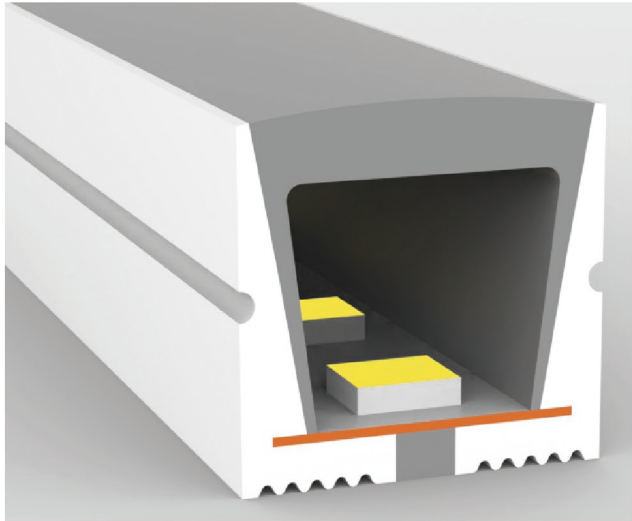
Aluminum Profile



可弯曲型材

Flexible Profile

Top View 12*12(mm) 共挤防断款



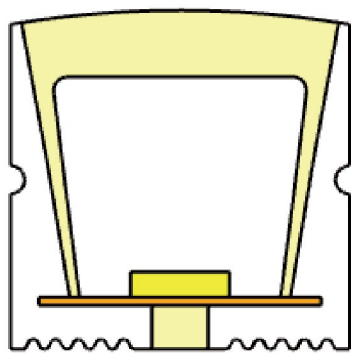
板宽
PCB Width(mm) 8/10

重量
Weight(g/m) 113

截面尺寸
Section size(mm) 12*12

发光角度
Beam angle 120°

铝槽尺寸
Aluminum Profile size(mm) 10 mm 14.5 mm



发光方向:正发光
Lighting Dairction: Top Lighting
剪刀口 Cutting mark:Yes



出线堵头
End cap with hole

尾塞
End cap no hole



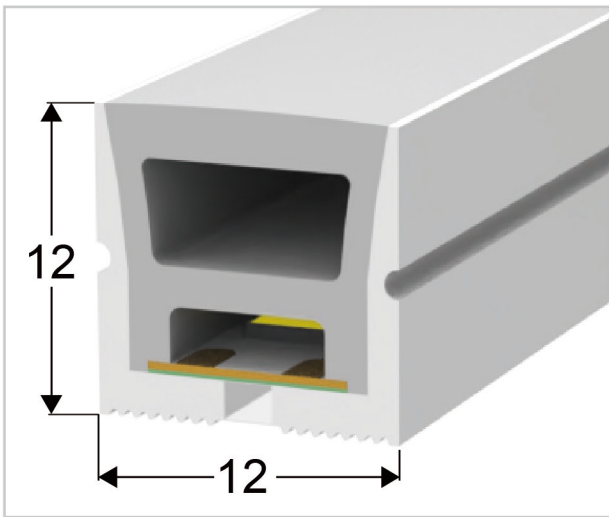
安装卡扣
Aluminum Clip



铝型材
Aluminum Profile

可弯曲型材
Flexible Profile

Top View 12*12(mm) 三色共挤防断款



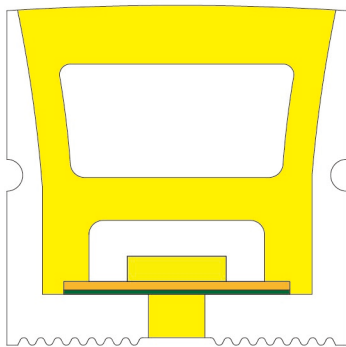
板宽
PCB Width (mm) 8

重量
Weight (g/m) 132

截面尺寸
Section size (mm) 12*12

发光角度
Beam angle 120°

铝槽尺寸
Aluminum Profile size(mm) 10 mm 14.5 mm



发光方向:正发光
Lighting Direction: Top Lighting
剪刀口 Cutting mark:Yes

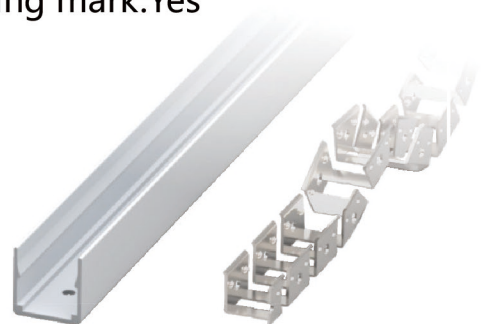


出线堵头
End cap with hole

尾塞
End cap no hole



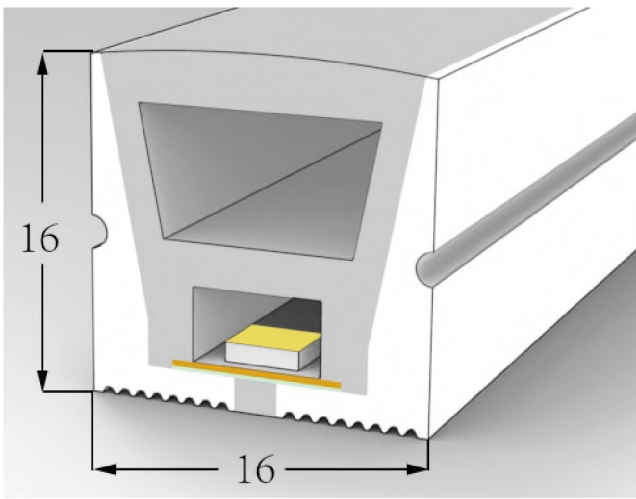
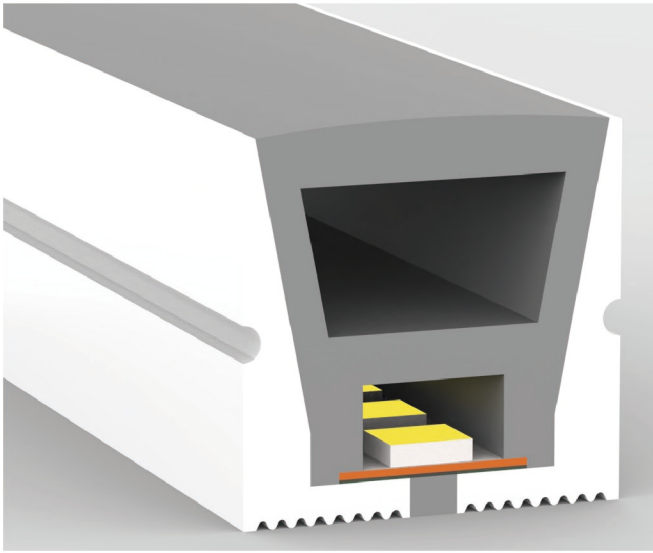
安装卡扣
Aluminum Clip



铝型材
Aluminum Profile

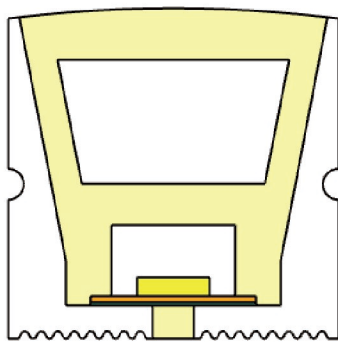
可弯曲型材
Flexible Profile

Top View 16*16(mm) 共挤防断款



板宽 PCB Width(mm)	10
重量 Weight(g/m)	224
截面尺寸 Section size(mm)	16*16
发光角度 Beam angle	120°

铝槽尺寸 Aluminum Profile size(mm)	18 mm 19 mm
-----------------------------------	----------------



发光方向:正发光
Lighting Direction: Top Lighting
剪刀口 Cutting mark:Yes



出线堵头
End cap with hole

尾塞
End cap no hole



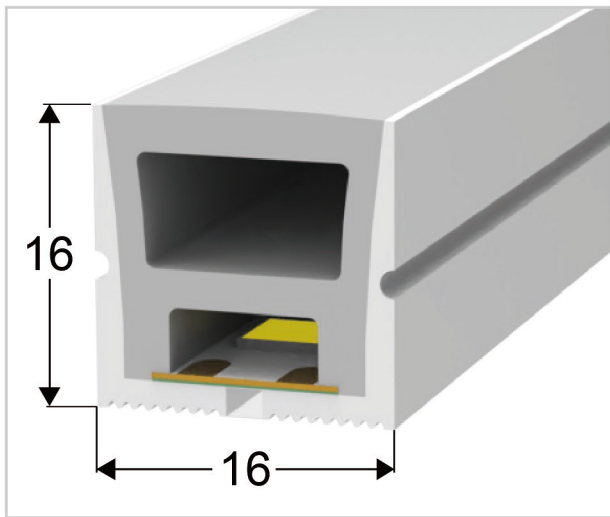
安装卡扣
Aluminum Clip



铝型材
Aluminum Profile

可弯曲型材
Flexible Profile

Top View 16*16(mm) 三色共挤防断款



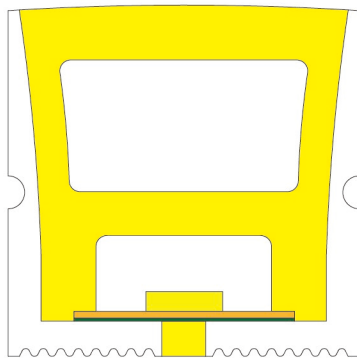
板宽
PCB Width(mm) 10

重量
Weight(g/m) 224

截面尺寸
Section size(mm) 16*16

发光角度
Beam angle 120°

铝槽尺寸
Aluminum Profile size(mm) 18 mm x 19 mm



发光方向:正发光
Lighting Direction: Top Lighting
剪刀口 Cutting mark:Yes



出线堵头
End cap with hole

尾塞
End cap no hole



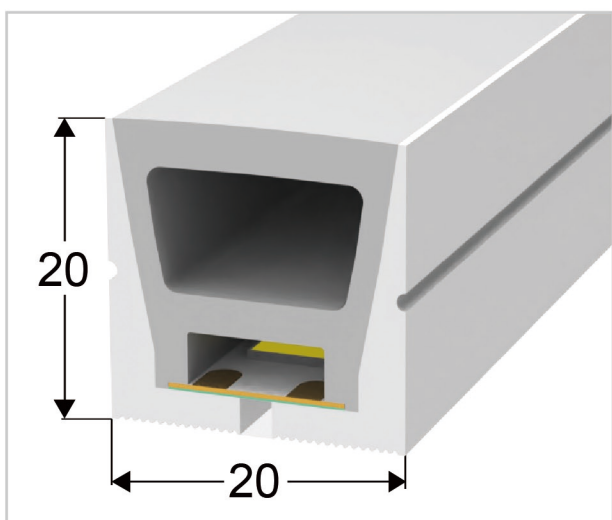
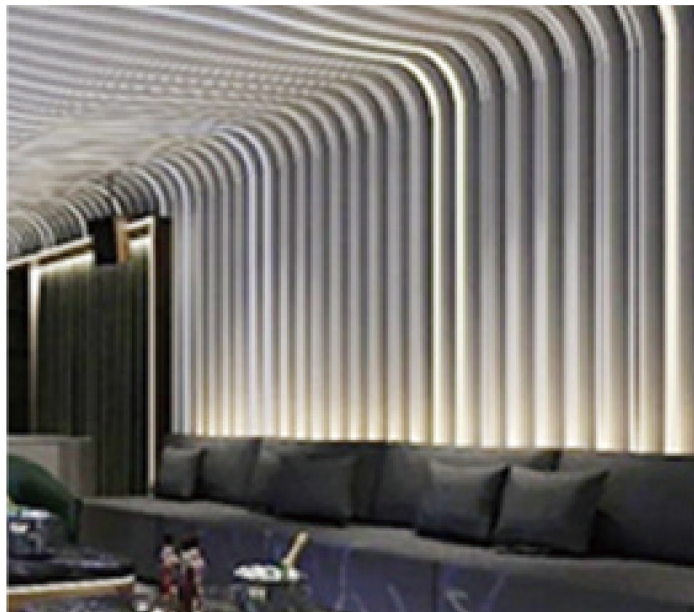
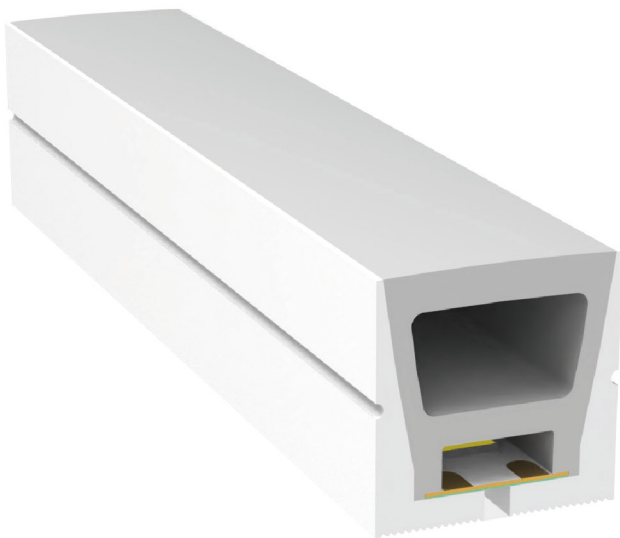
安装卡扣
Aluminum Clip



铝型材
Aluminum Profile

可弯曲型材
Flexible Profile

Top View 20*20(mm) 三色共挤防断款



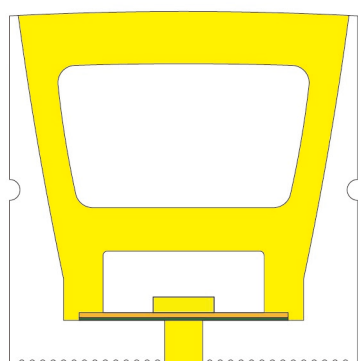
板宽
PCB Width(mm) 12

重量
Weight(g/m) 340

截面尺寸
Section size(mm) 20*20

发光角度
Beam angle 120°

铝槽尺寸
Aluminum Profile size(mm)



发光方向:正发光
Lighting Direction: Top Lighting
剪刀口 Cutting mark:Yes



出线堵头
End cap with hole



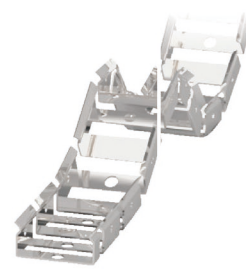
尾塞
End cap no hole



安装卡扣
Aluminum Clip

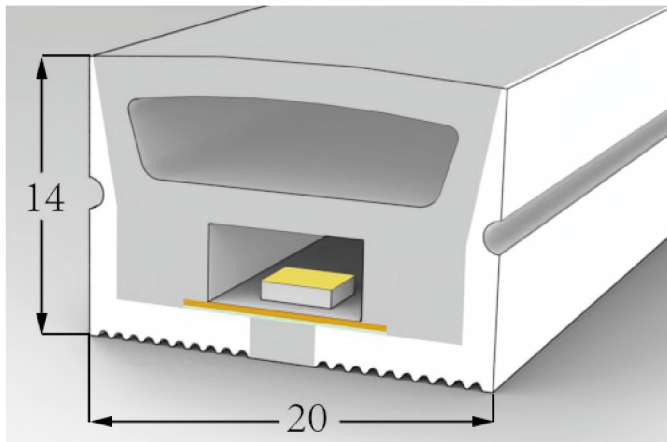
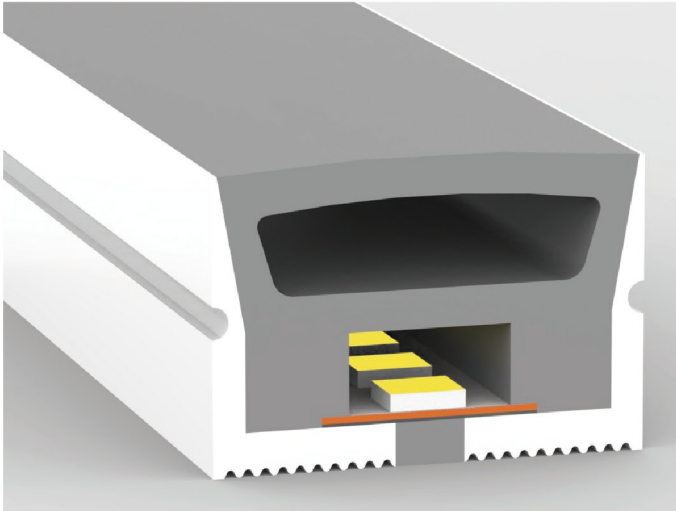


铝型材
Aluminum Profile



可弯曲型材
Flexible Profile

Top View 20*14(mm) 共挤防断款



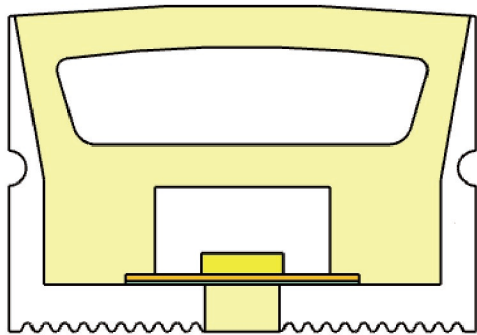
板宽
PCB Width(mm) 10

重量
Weight(g/m) 244

截面尺寸
Section size(mm) 20*14

发光角度
Beam angle 120°

铝槽尺寸
Aluminum Profile size(mm) 14.5 mm x 22.5 mm



发光方向: 正发光

Lighting Direction: Top lighting

剪刀口 Cutting mark: Yes

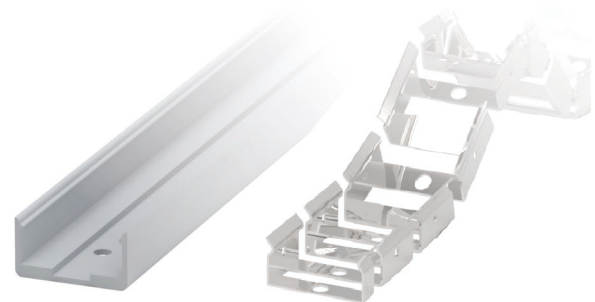


出线堵头
End cap with hole

尾塞
End cap no hole



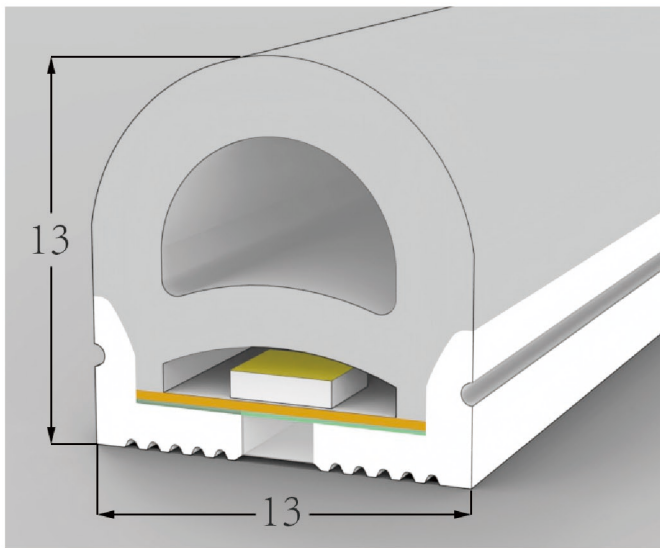
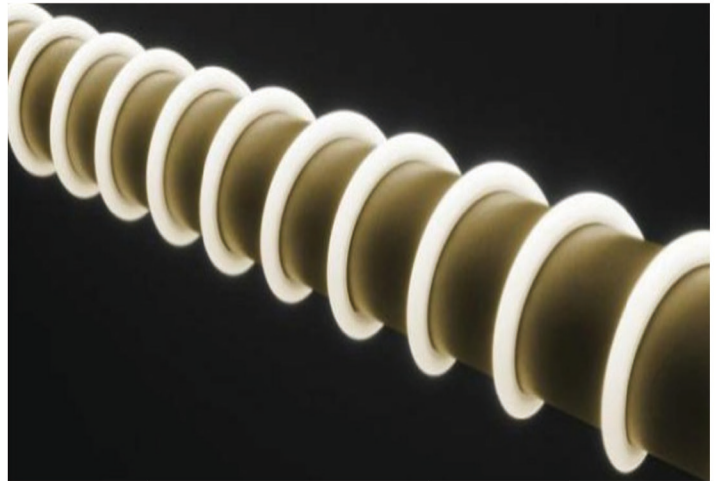
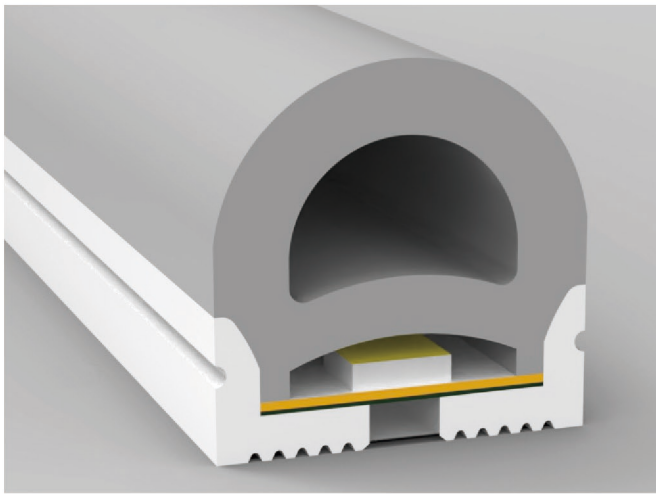
安装卡扣
Aluminum Clip



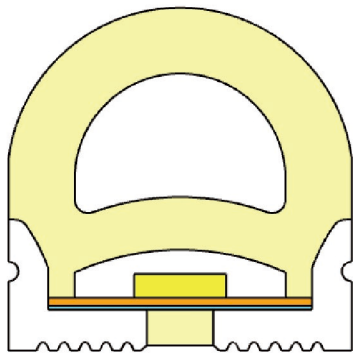
铝型材
Aluminum Profile

可弯曲型材
Flexible Profile

Top View 13*13(mm) 共挤防断款



板宽 PCB Width(mm)	10
重量 Weight(g/m)	149
截面尺寸 Section size(mm)	13*13
发光角度 Beam angle	180°



发光方向:正发光
Lighting Direction: Top Lighting

剪刀口 Cutting mark:Yes



出线堵头
End cap with hole

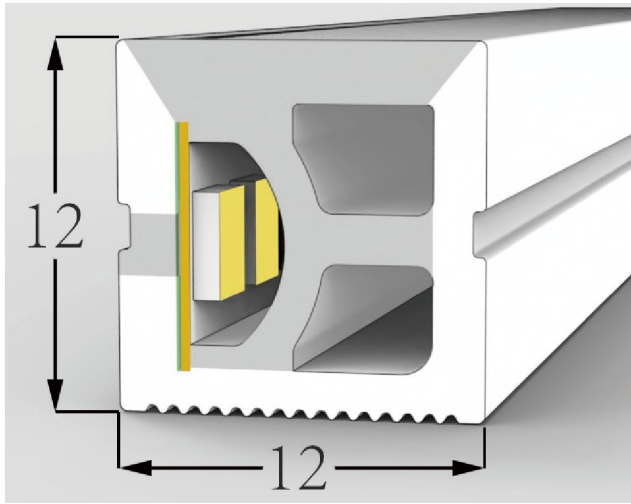
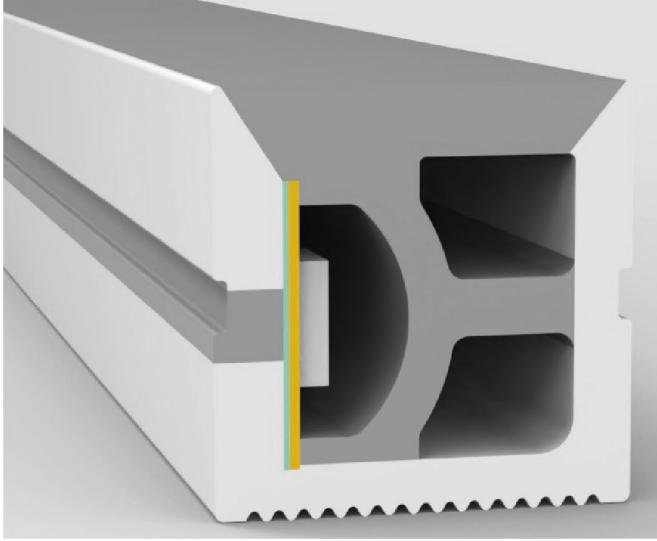


尾塞
End cap no hole



安装卡扣
Plastic clip

Side View 12*12(mm) 共挤防断款

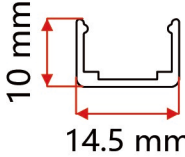


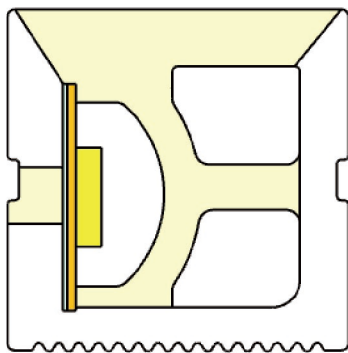
板宽
PCB Width(mm) 8

重量
Weight(g/m) 132

截面尺寸
Section size(mm) 12*12

发光角度
Beam angle 120°

铝槽尺寸
Aluminum Profile size(mm) 



发光方向:侧发光

Lighting Dairction: Side Lighting

剪刀口 Cutting mark:Yes

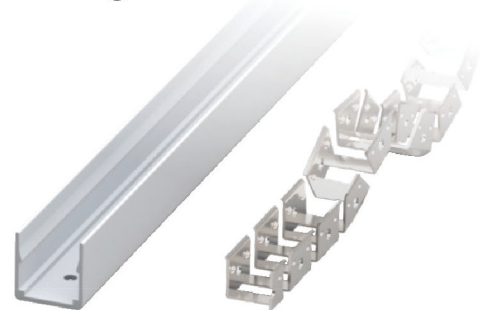


出线堵头
End cap with hole

尾塞
End cap no hole



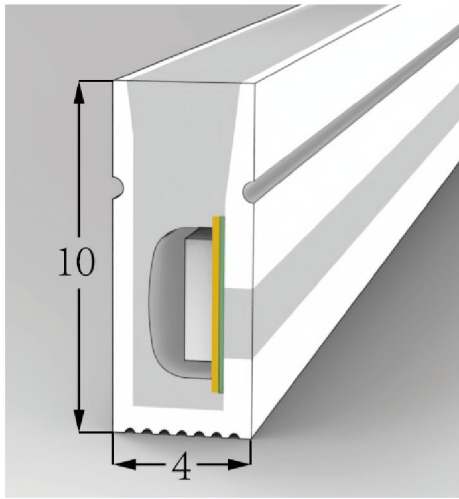
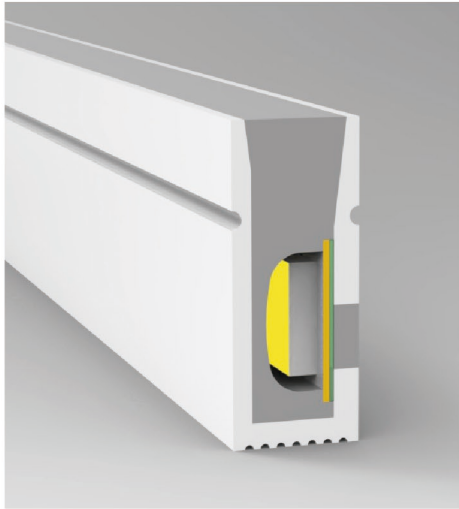
安装卡扣
Aluminum Clip



铝型材
Aluminum Profile

可弯曲型材
Flexible Profile

Side View 4*10 (mm) 共挤防断款



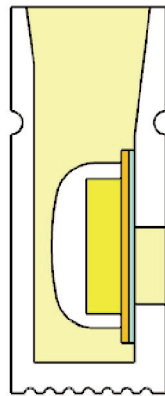
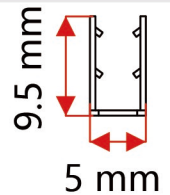
板宽
PCB Width (mm) 5

重量
Weight (g/m) 46.5

截面尺寸
Section size (mm) 4*10

发光角度
Beam angle 120°

铝槽尺寸
Aluminum Profile size(mm)



发光方向:侧发光
Lighting Direction: Side Lighting
剪刀口 Cutting mark: Yes



出线堵头
End cap with hole

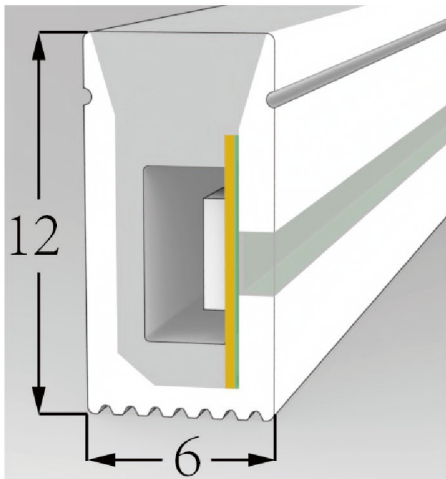
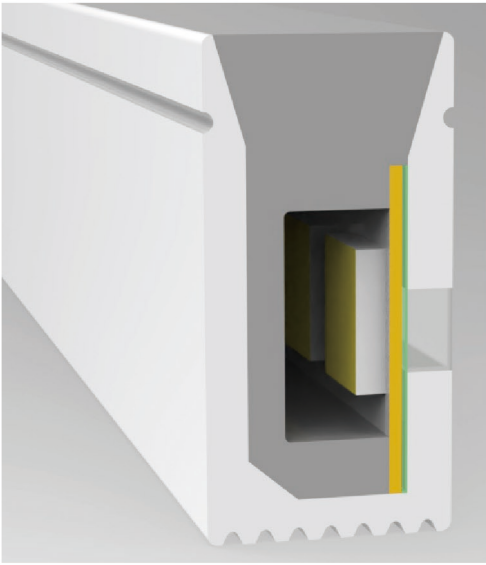
尾塞
End cap no hole

安装卡扣
Aluminum Clip

铝型材
Aluminum Profile

可弯型材
Flexible Profile

Side View 6*12 (mm) 三色共挤防断款



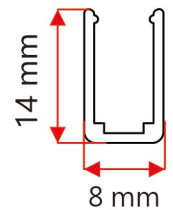
板宽
PCB Width (mm) 8

重量
Weight (g/m) 81

截面尺寸
Section size (mm) 6*12

发光角度
Beam angle 120°

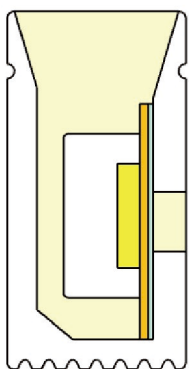
铝槽尺寸
Aluminum Profile size(mm)



发光方向:侧发光

Lighting Direction: Side Lighting

剪刀口 Cutting mark: Yes



出线堵头
End cap with hole



尾塞
End cap no hole



安装卡扣
Aluminum Clip

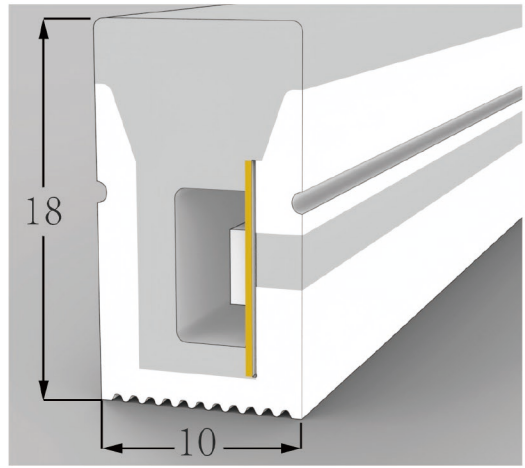
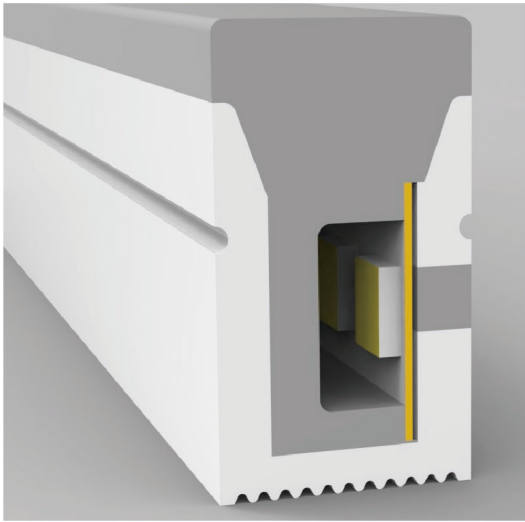


铝型材
Aluminum Profile



可弯曲型材
Flexible Profile

Side View 10*18(mm) 共挤防断款



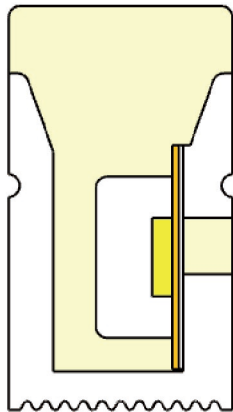
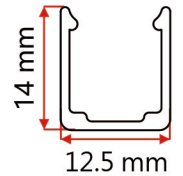
板宽
PCB Width(mm) 10

重量
Weight(g/m) 186

截面尺寸
Section size(mm) 10*18

发光角度
Beam angle 180°

铝槽尺寸
Aluminum Profile size(mm)



发光方向: 三面侧发光
Lighting Direction: 3 sides Top Lighting
剪刀口 Cutting mark: Yes



出线堵头
End cap with hole

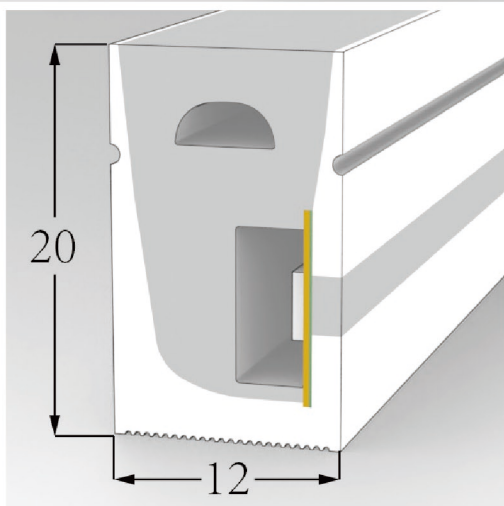
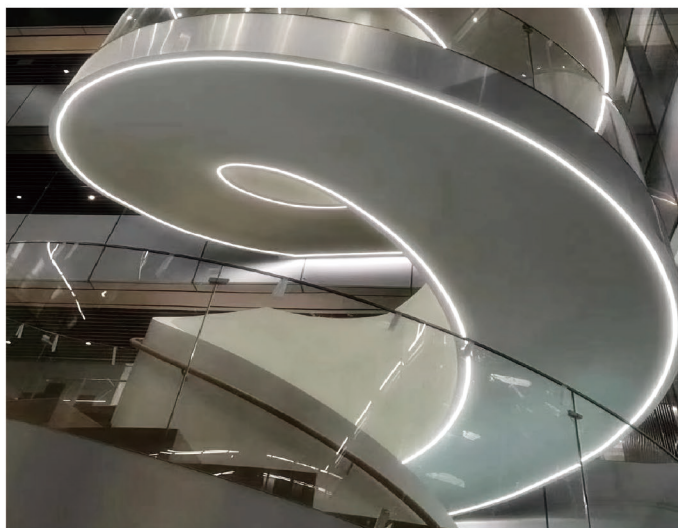
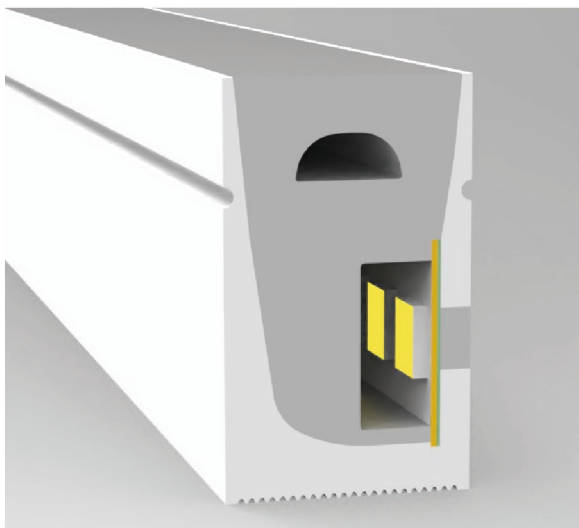
尾塞
End cap no hole

安装卡扣
Aluminum Clip

铝型材
Aluminum Profile

可弯曲型材
Flexible Profile

Side View 12*20(mm) 共挤防断款



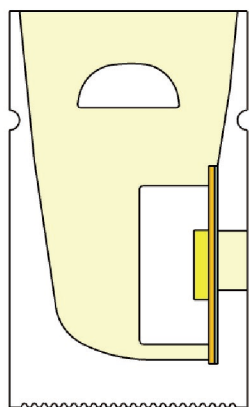
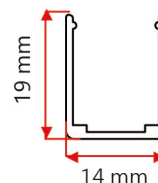
板宽
PCB Width(mm) 10

重量
Weight(g/m) 235

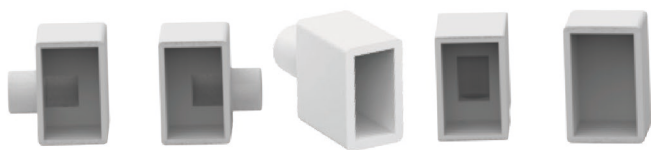
截面尺寸
Section size(mm) 12*20

发光角度
Beam angle 120°

铝槽尺寸
Aluminum Profile size(mm)



发光方向:侧发光
Lighting Dairction: Side Lighting
剪刀口 Cutting mark:Yes



出线堵头
End cap with hole

尾塞
End cap no hole



安装卡扣
Aluminum Clip

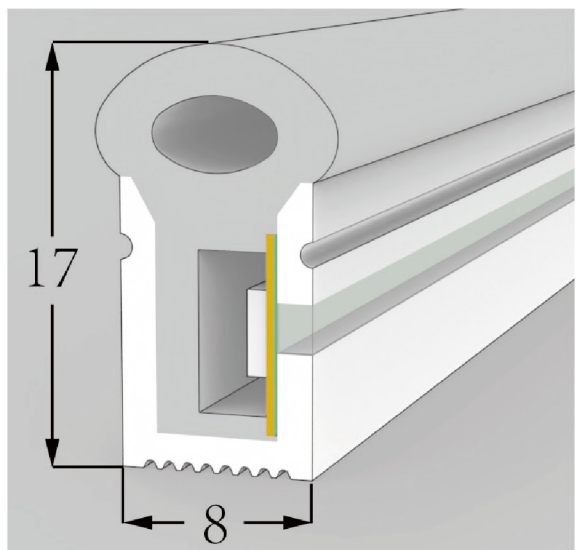
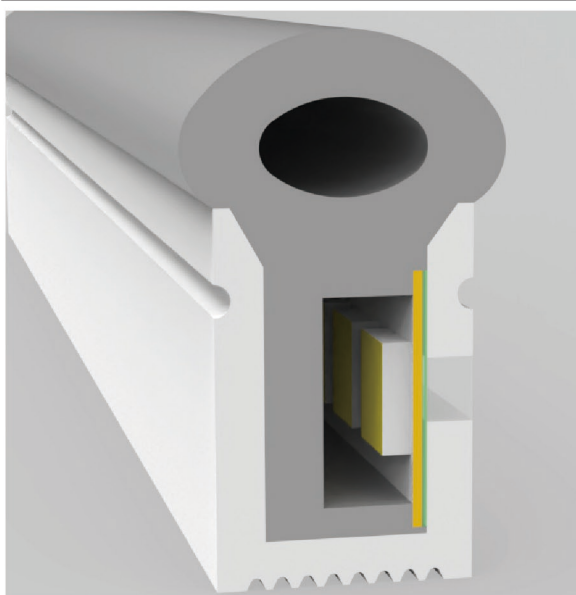


铝型材
Aluminum Profile



可弯曲型材
Flexible Profile

Side View 8*17(mm) 三色共挤防断款



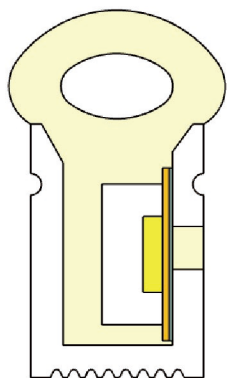
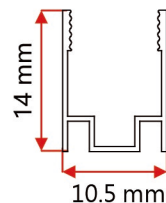
板宽
PCB Width(mm) 8

重量
Weight(g/m) 148

截面尺寸
Section size(mm) 8*17

发光角度
Beam angle 270°

铝槽尺寸
Aluminum Profile size(mm)



发光方向:侧发光
Lighting Direction: Side Lighting
剪刀口 Cutting mark:Yes

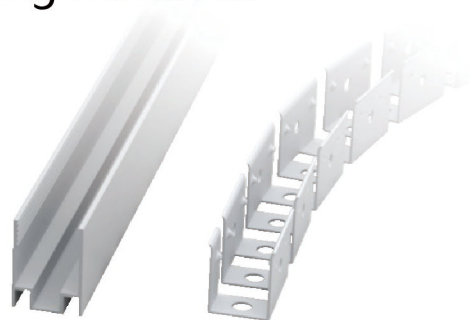


出线堵头
End cap with hole

尾塞
End cap no hole



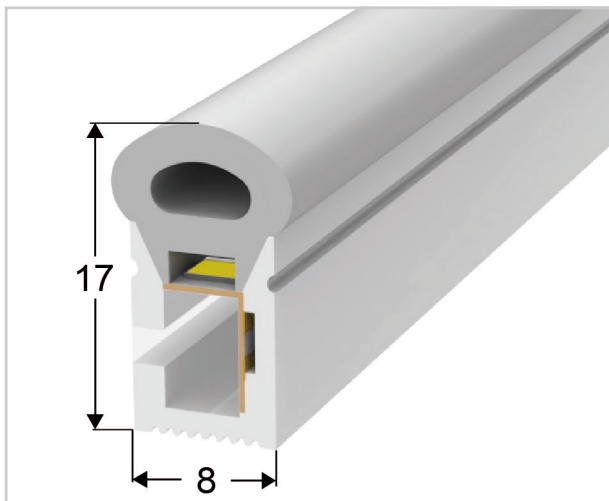
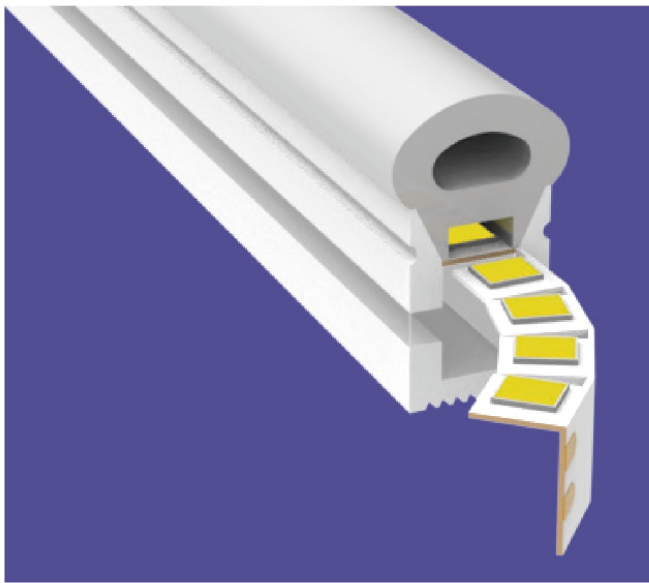
安装卡扣
Aluminum Clip



铝型材
Aluminum Profile

可弯曲型材
Flexible Profile

Side View 8*17(mm) L型侧出 三色共挤款



PCB板
PCB

L型侧出板
L-TYPE side out

重量
Weight(g/m)

157

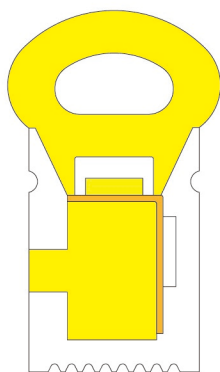
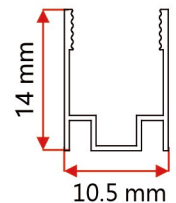
截面尺寸
Section size(mm)

8*17

发光角度
Beam angle

270°

铝槽尺寸
Aluminum Profile size(mm)



发光方向:侧发光
Lighting Direction: Side Lighting
剪刀口 Cutting mark:Yes



出线堵头
End cap with hole

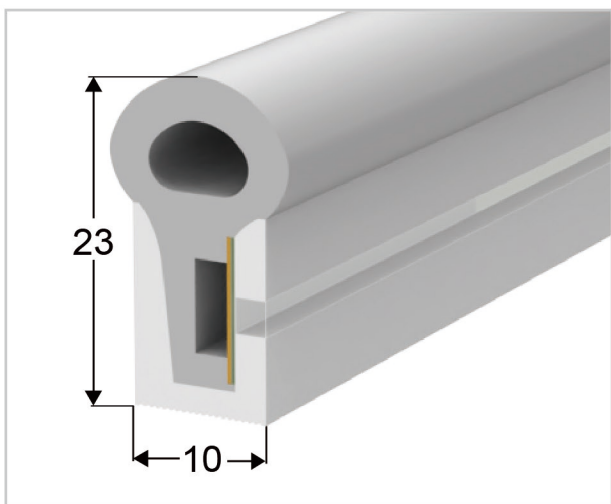
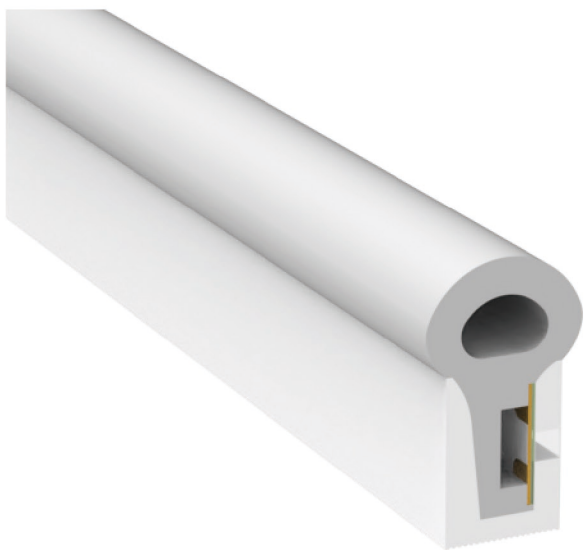
尾塞
End cap no hole

安装卡扣
Aluminum Clip

铝型材
Aluminum Profile

可弯曲型材
Flexible Profile

Side View 10*23(mm) 三色共挤防断款



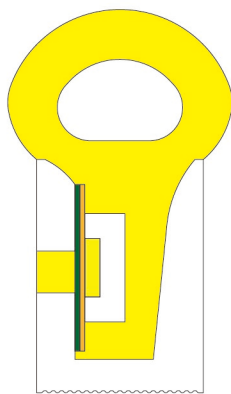
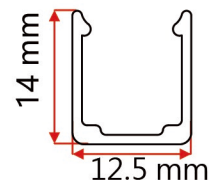
板宽
PCB Width(mm) 10

重量
Weight(g/m) 260

截面尺寸
Section size(mm) 10*23

发光角度
Beam angle 270°

铝槽尺寸
Aluminum Profile size(mm)



发光方向:侧发光
Lighting Direction: Side Lighting
剪刀口 Cutting mark:Yes



出线堵头
End cap with hole

尾塞
End cap no hole

安装卡扣
Aluminum Clip

铝型材
Aluminum Profile

可弯曲型材
Flexible Profile