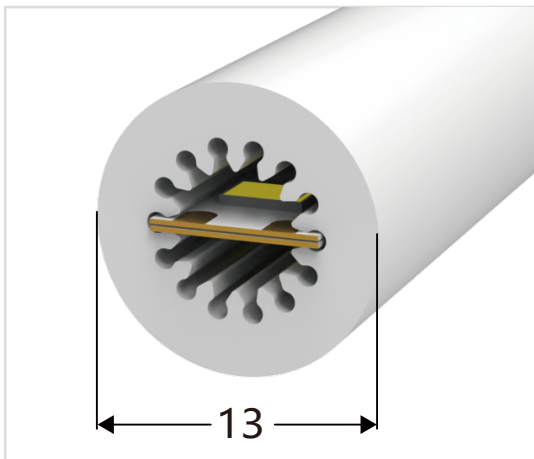
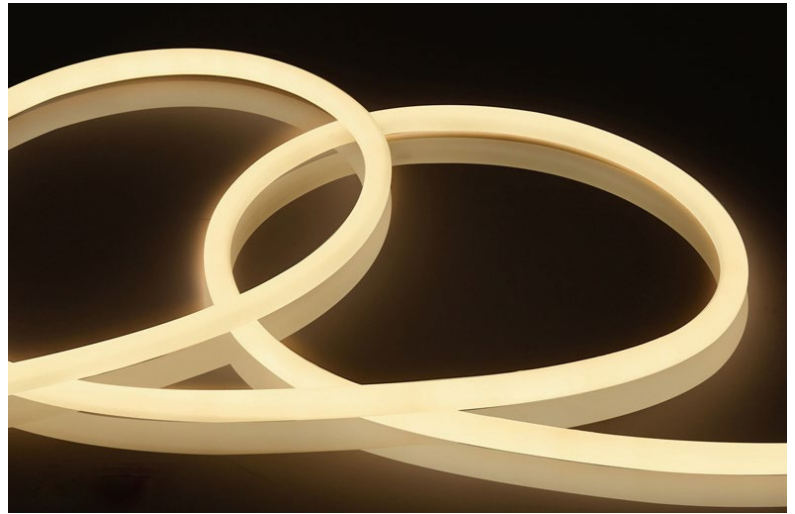
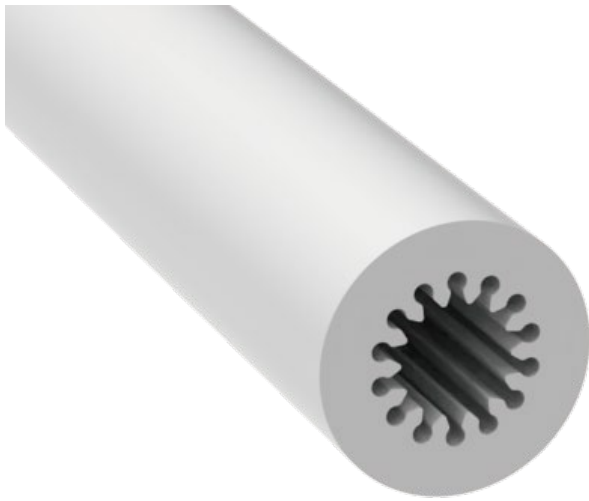
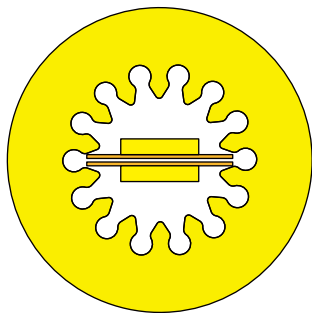


Top View $\phi 13$ (mm) 360°



板宽 PCB Width(mm)	double-sided 5/6
重量 Weight(g/m)	107
截面尺寸 Section size(mm)	$\phi 13$
发光角度 Beam angle	360°



发光方向:360°发光

Lighting Direction: 360°



出线堵头
End cap with hole

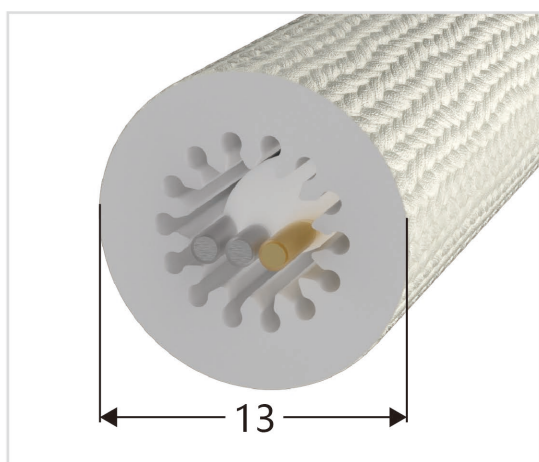
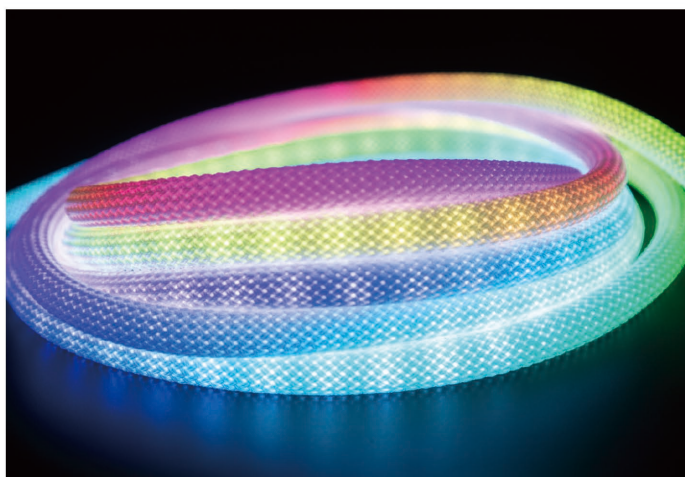
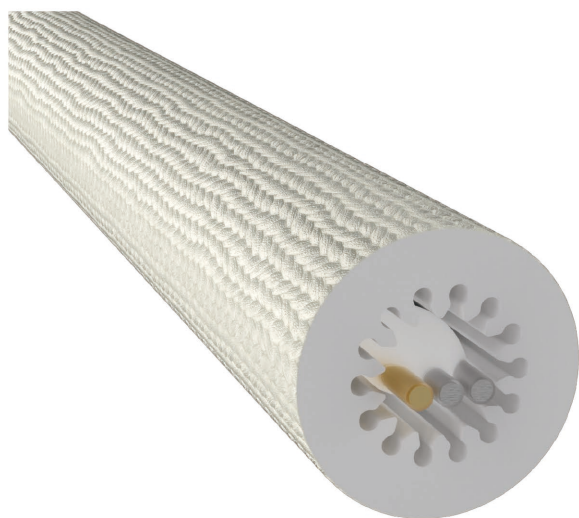


尾塞
End cap no hole



安装卡扣
Plastic clip

Top View $\phi 13$ (mm) 360° 编织款

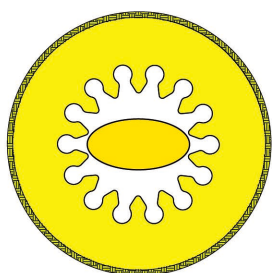


板宽
PCB Width(mm) 皮线灯

重量
Weight(g/m) 123

截面尺寸
Section size(mm) $\phi 13$

发光角度
Beam angle 360°



发光方向:360°发光

Lighting Direction: 360°



出线堵头
End cap with hole

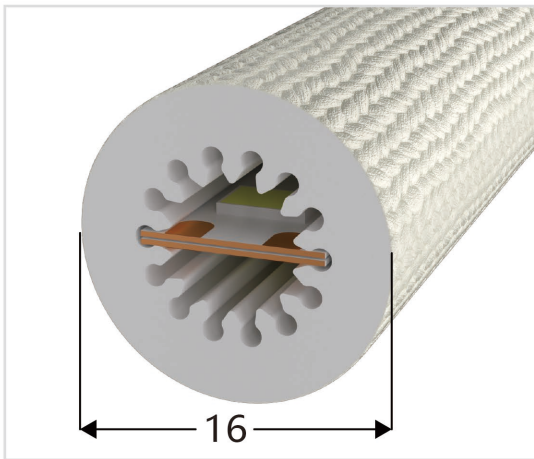
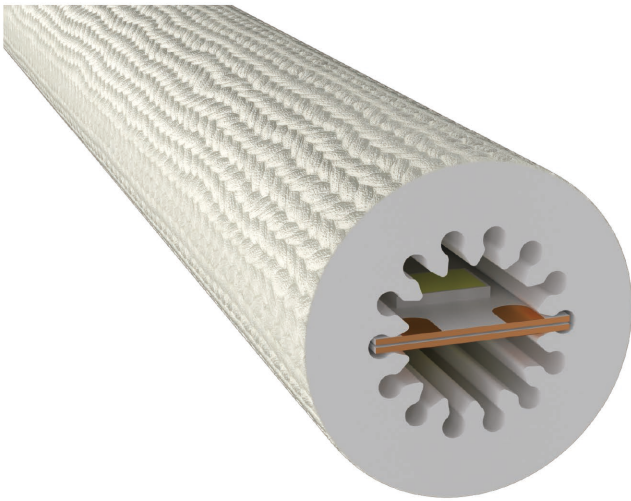


尾塞
End cap no hole



安装卡扣
Plastic clip

Top View $\phi 16$ (mm) 360°



板宽

PCB Width(mm)

皮线灯/5宽板

重量

Weight(g/m)

145

截面尺寸

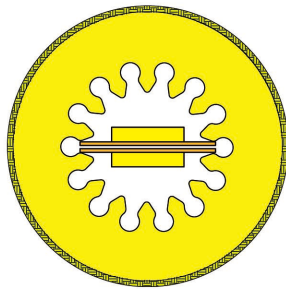
Section size(mm)

$\phi 16$

发光角度

Beam angle

360°



发光方向:360°发光

Lighting Direction: 360°



出线堵头
End cap with hole

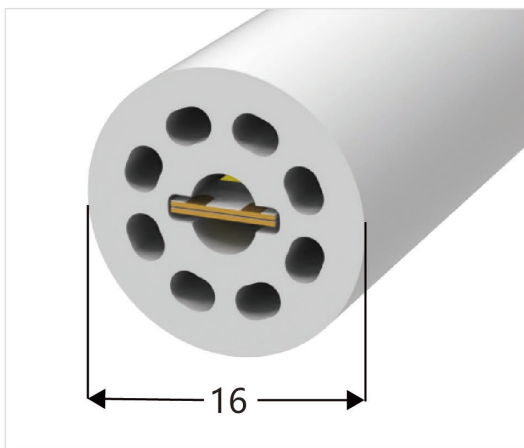
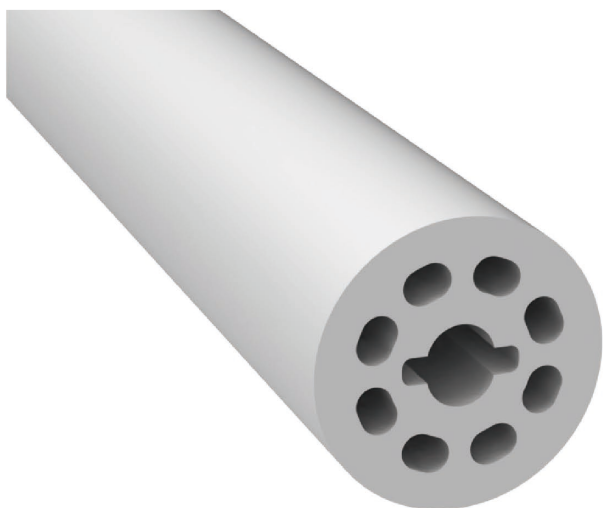


尾塞
End cap no hole



安装卡扣
Plastic clip

Side View $\phi 16$ (mm)360°

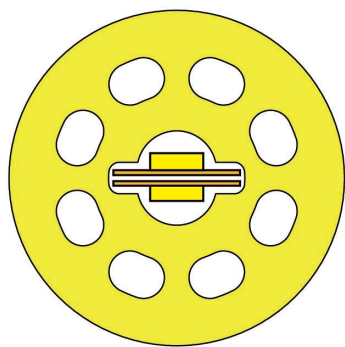


板宽
PCB Width(mm) double-sided 6

重量
Weight(g/m) 190

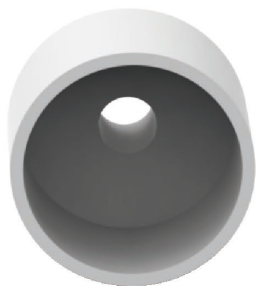
截面尺寸
Section size(mm) $\phi 16$

发光角度
Beam angle 360°

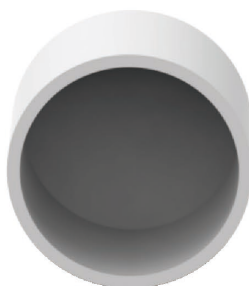


发光方向:360°发光

Lighting Direction: 360°



出线堵头
End cap with hole

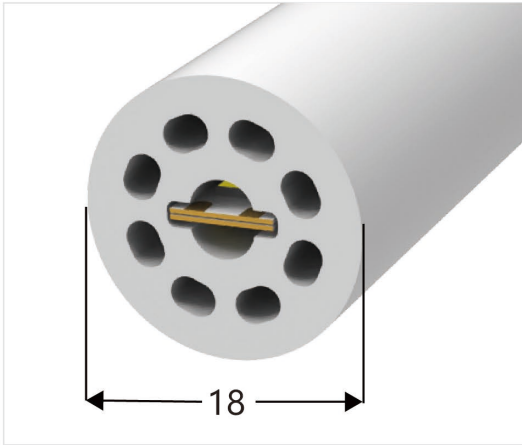
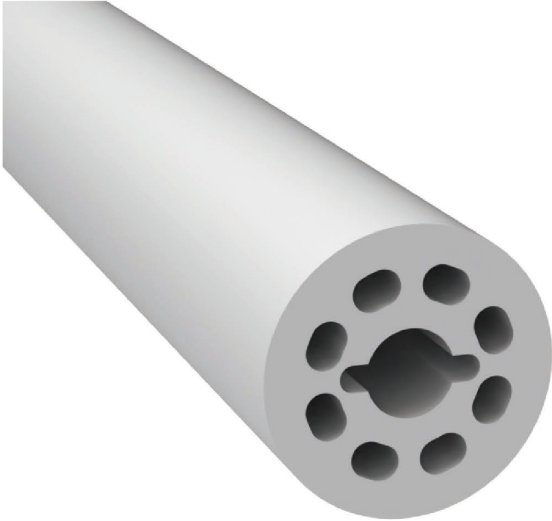


尾塞
End cap no hole



安装卡扣
Plastic clip

Side View $\phi 18$ (mm)360°

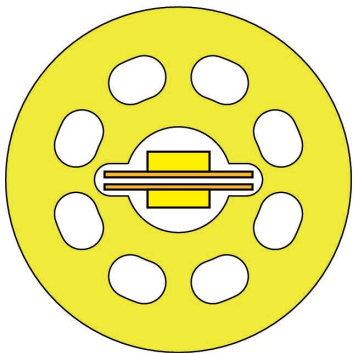


板宽
PCB Width(mm) double-sided 8

重量
Weight(g/m) 226

截面尺寸
Section size(mm) $\phi 18$

发光角度
Beam angle 360°

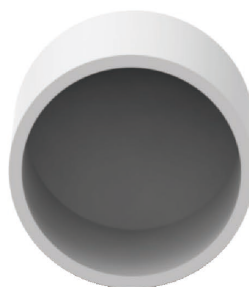


发光方向:360°发光

Lighting Direction: 360°



出线堵头
End cap with hole

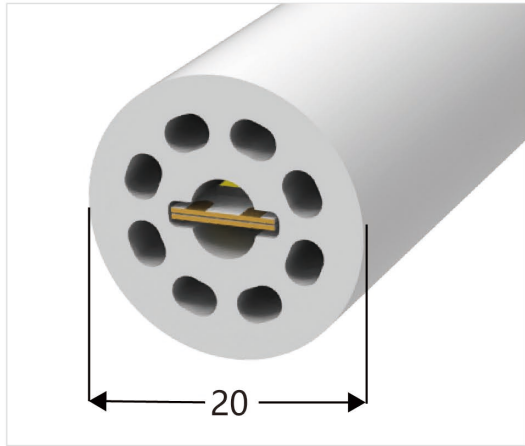


尾塞
End cap no hole



安装卡扣
Plastic clip

Side View $\phi 20$ (mm)360°

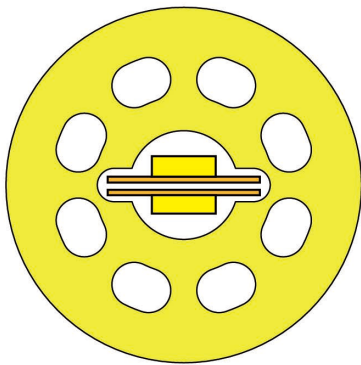


板宽
PCB Width(mm) double-sided 8

重量
Weight(g/m) 287

截面尺寸
Section size(mm) $\phi 20$

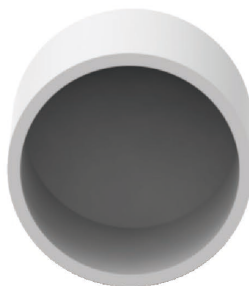
发光角度
Beam angle 360°



发光方向:360°发光
Lighting Direction: 360°



出线堵头
End cap with hole

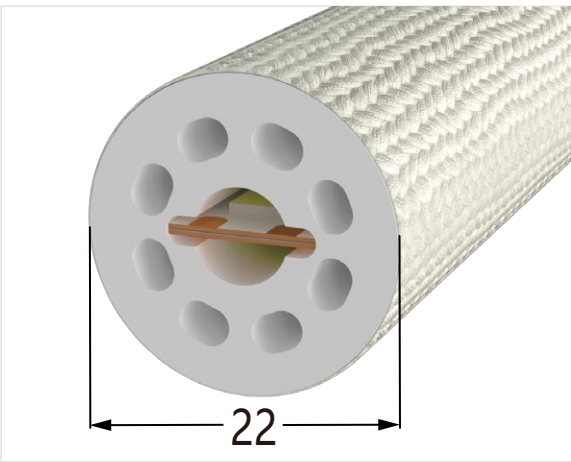
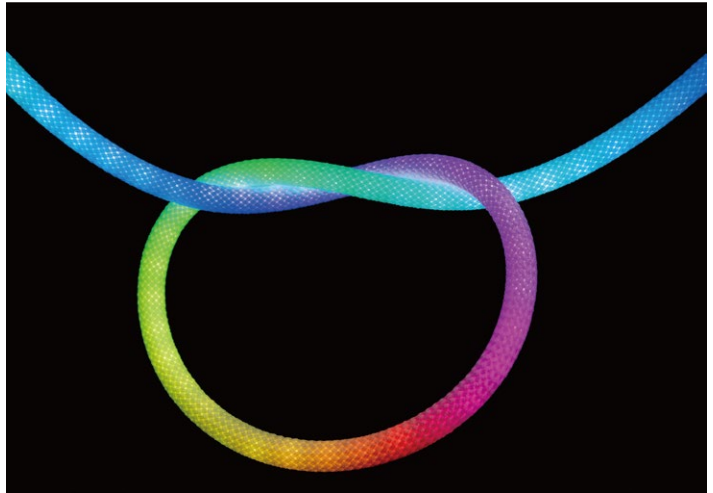
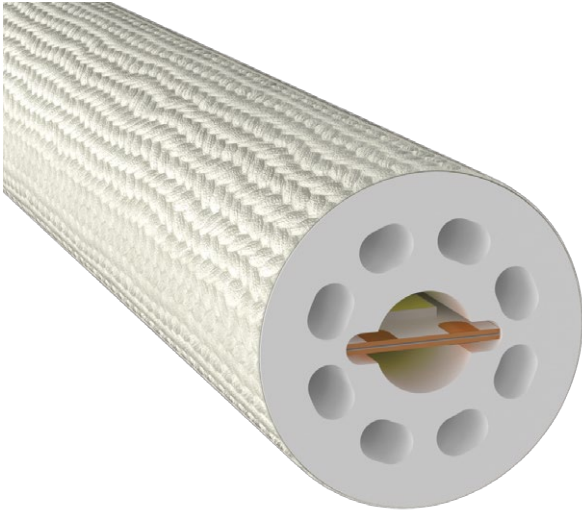


尾塞
End cap no hole



安装卡扣
Plastic clip

Side View $\phi 22$ (mm)360°

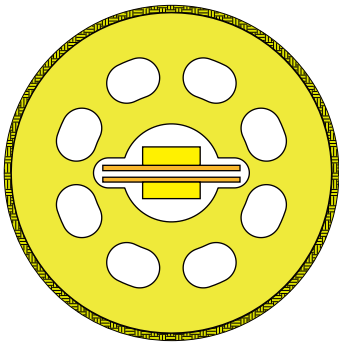


板宽
PCB Width(mm) double-sided 8

重量
Weight(g/m) 341

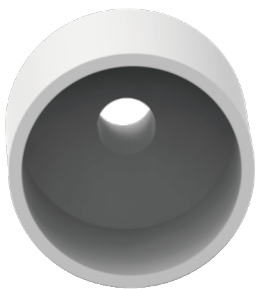
截面尺寸
Section size(mm) $\phi 22$

发光角度
Beam angle 360°

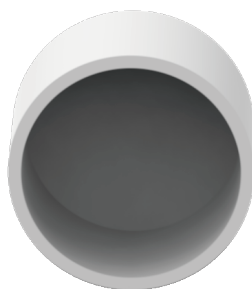


发光方向:360°发光

Lighting Direction: 360°



出线堵头
End cap with hole

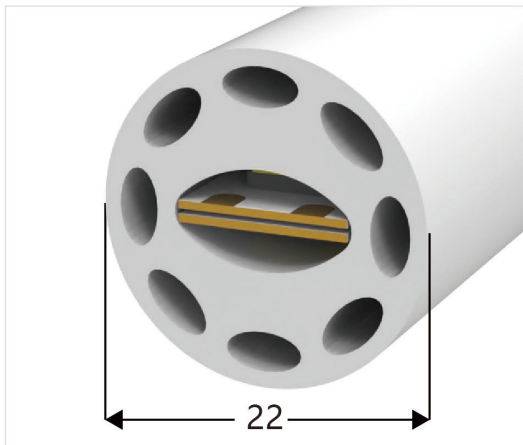


尾塞
End cap no hole



安装卡扣
Plastic clip

Side View $\phi 22$ (mm)360°

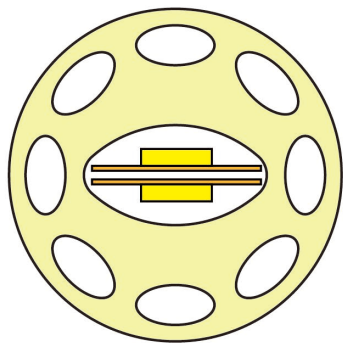


板宽
PCB Width(mm) double-sided 10

重量
Weight(g/m) 327

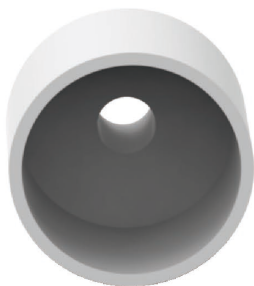
截面尺寸
Section size(mm) $\phi 22$

发光角度
Beam angle 360°

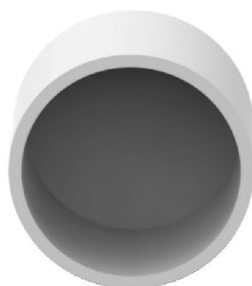


发光方向:360°发光

Lighting Direction: 360°



出线堵头
End cap with hole

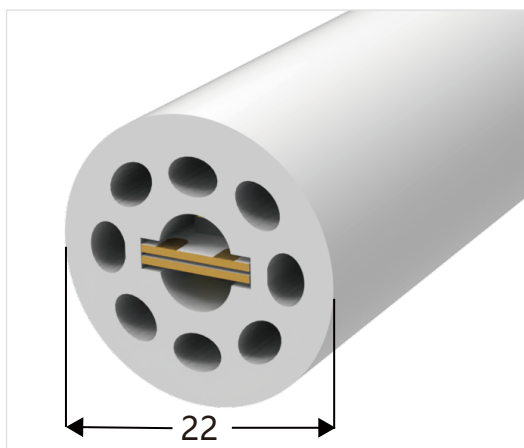


尾塞
End cap no hole



安装卡扣
Plastic clip

Side View $\phi 22$ (mm)360°

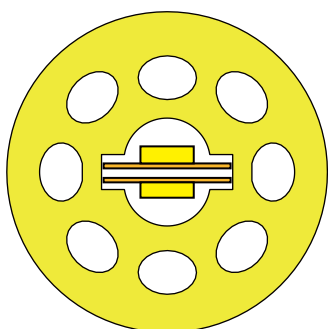


板宽
PCB Width(mm) double-sided 8

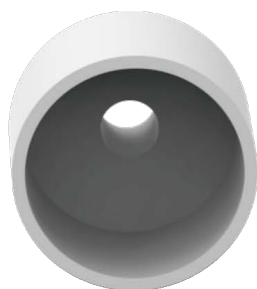
重量
Weight(g/m) 337

截面尺寸
Section size(mm) $\phi 22$

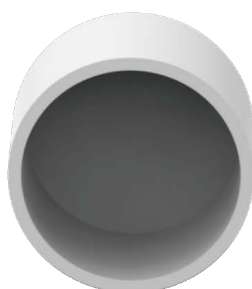
发光角度
Beam angle 360°



发光方向:360°发光
Lighting Direction: 360°



出线堵头
End cap with hole

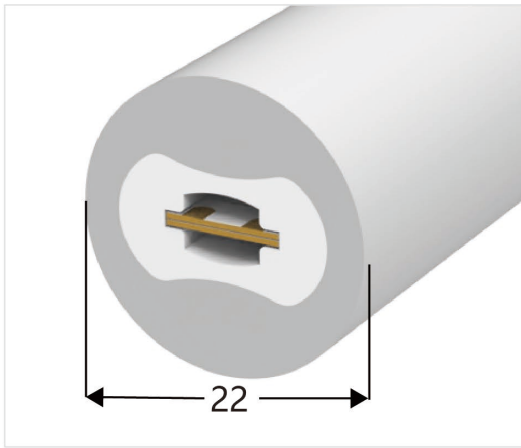
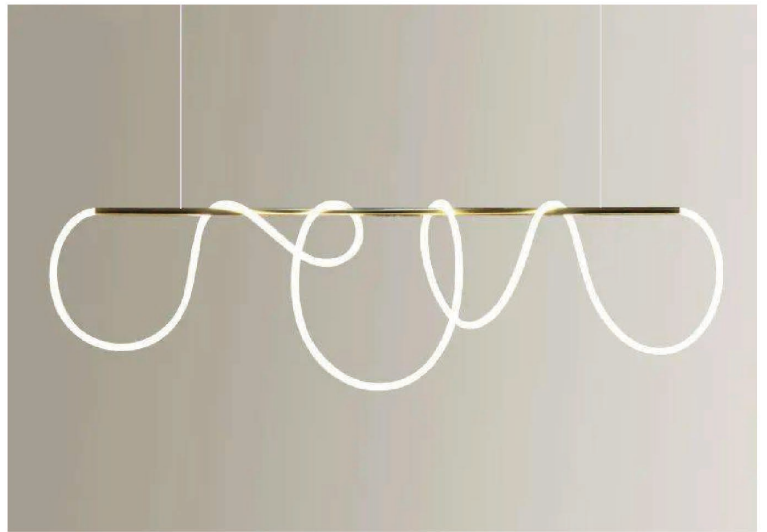
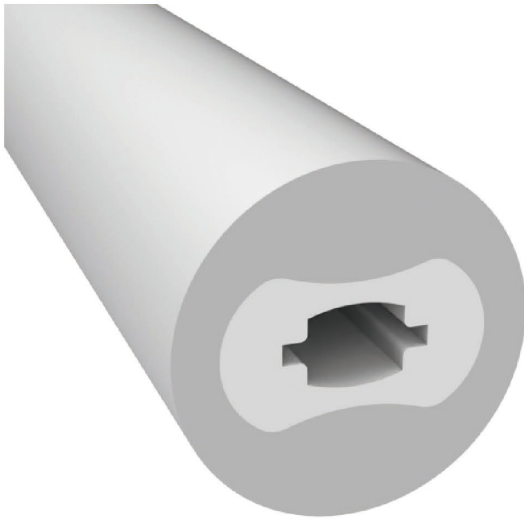


尾塞
End cap no hole



安装卡扣
Plastic clip

Side View $\phi 22$ (mm)360°

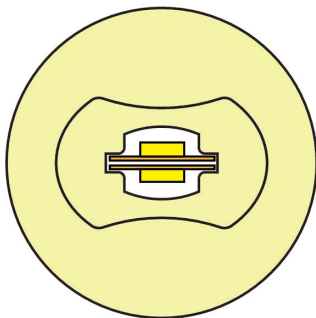


板宽
PCB Width(mm) double-sided 8

重量
Weight(g/m) 439

截面尺寸
Section size(mm) $\phi 22$

发光角度
Beam angle 360°

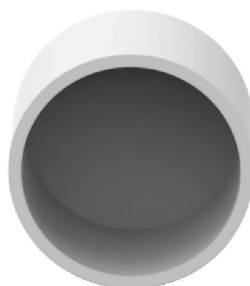


发光方向:360°发光

Lighting Direction: 360°



出线堵头
End cap with hole

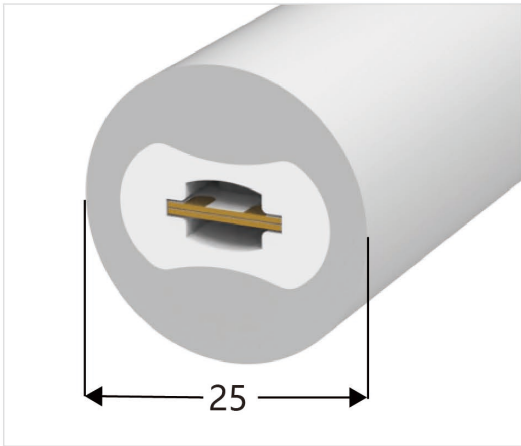
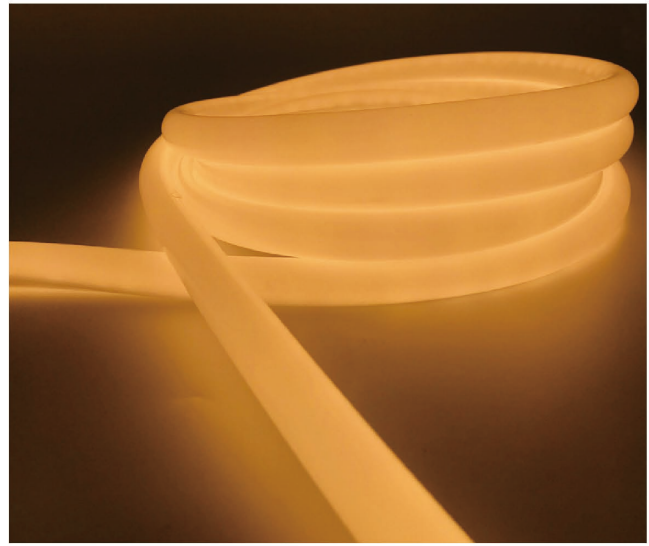
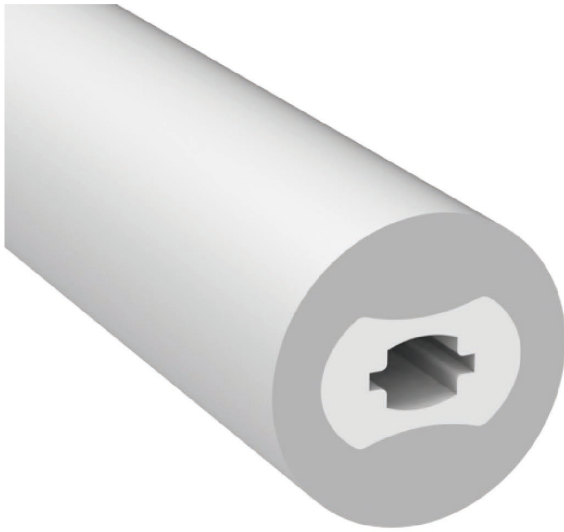


尾塞
End cap no hole



安装卡扣
Plastic clip

Side View $\phi 25$ (mm)360°

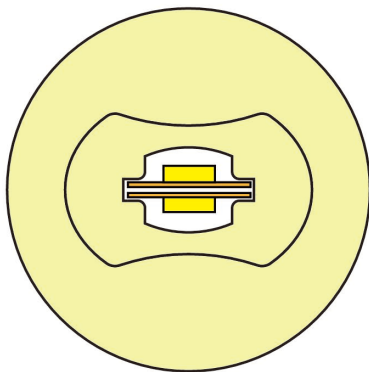


板宽
PCB Width(mm) double-sided 8

重量
Weight(g/m) 570

截面尺寸
Section size(mm) $\phi 25$

发光角度
Beam angle 360°

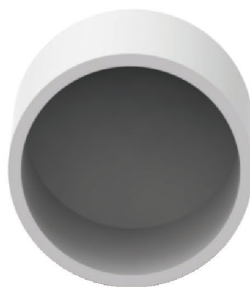


发光方向:360°发光

Lighting Direction: 360°



出线堵头
End cap with hole

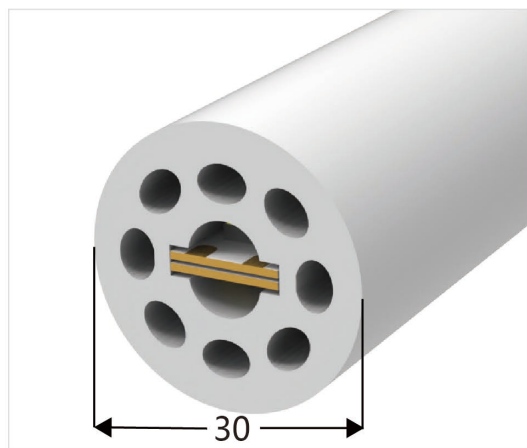
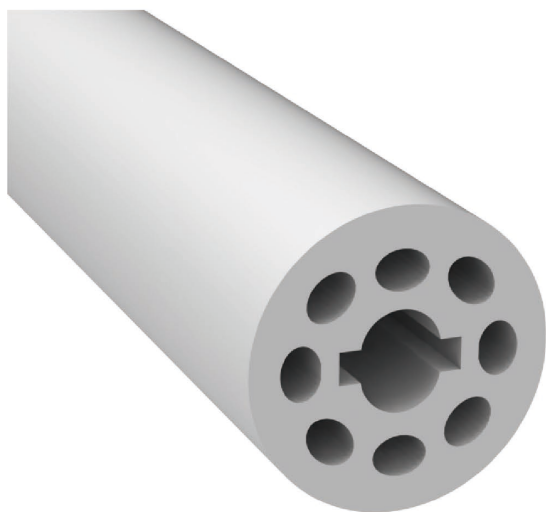


尾塞
End cap no hole



安装卡扣
Plastic clip

Side View $\phi 30$ (mm) 360°

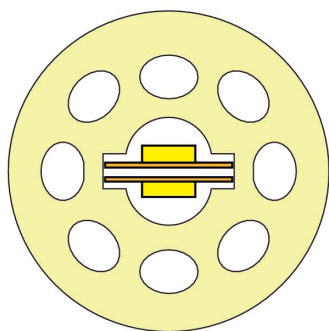


板宽
PCB Width(mm) double-sided 10

重量
Weight(g/m) 621

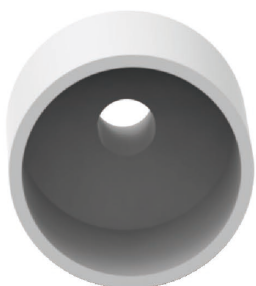
截面尺寸
Section size(mm) $\phi 30$

发光角度
Beam angle 360°

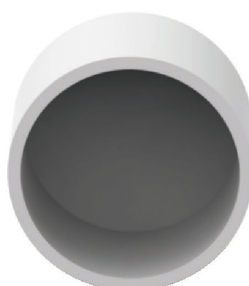


发光方向: 360° 发光

Lighting Direction: 360°



出线堵头
End cap with hole

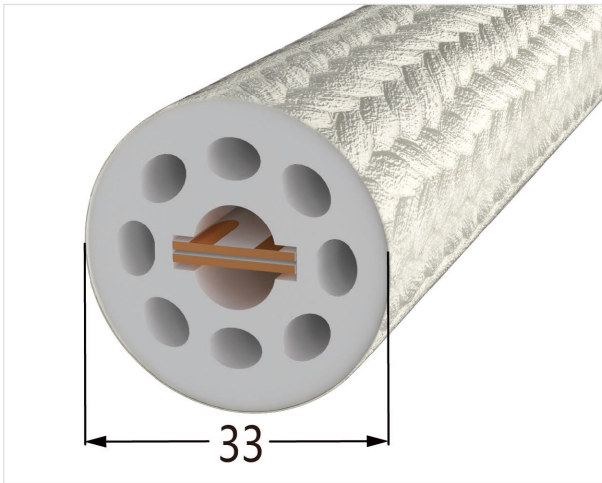
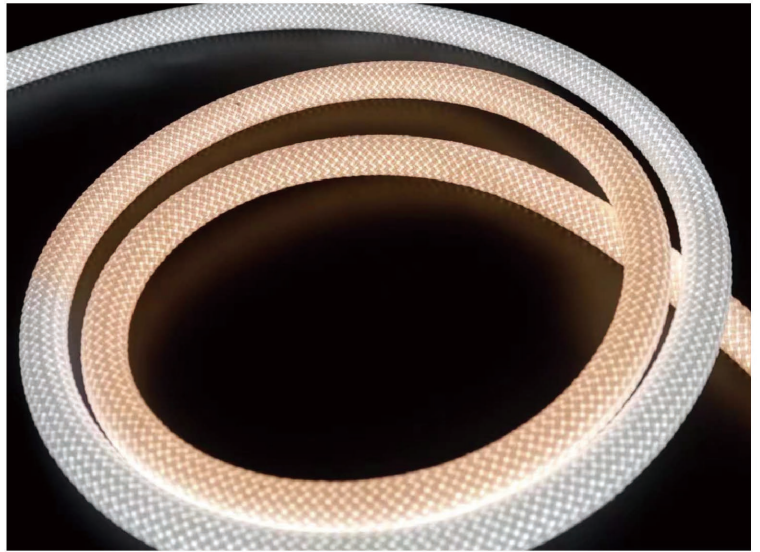
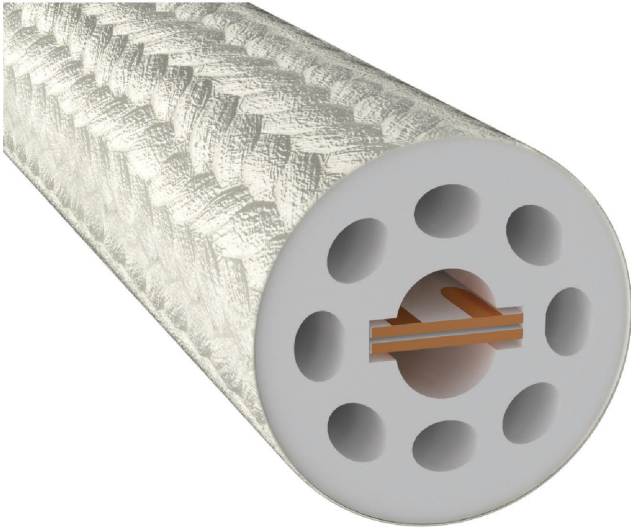


尾塞
End cap no hole



安装卡扣
Plastic clip

Side View $\phi 33$ (mm)360°

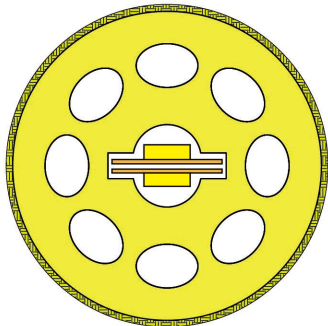


板宽
PCB Width(mm) double-sided 10

重量
Weight(g/m) 704

截面尺寸
Section size(mm) $\phi 32$

发光角度
Beam angle 360°

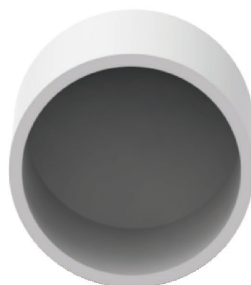


发光方向:360°发光

Lighting Direction: 360°



出线堵头
End cap with hole

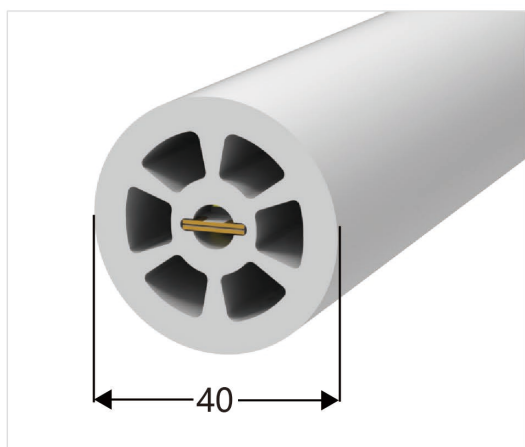
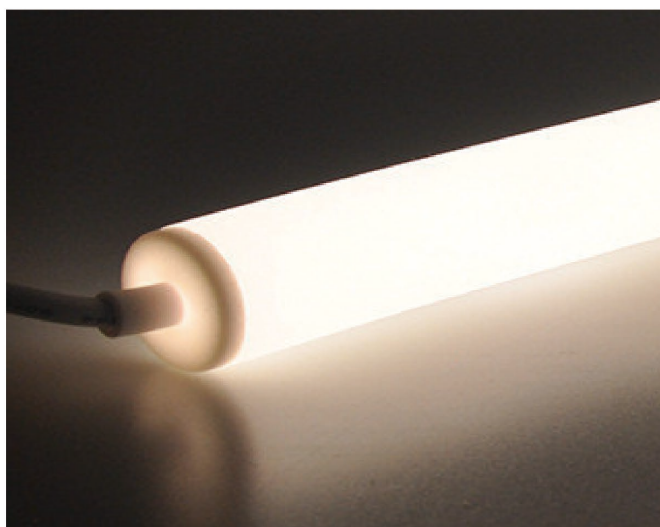


尾塞
End cap no hole



安装卡扣
Plastic clip

Side View $\phi 40$ (mm)360°

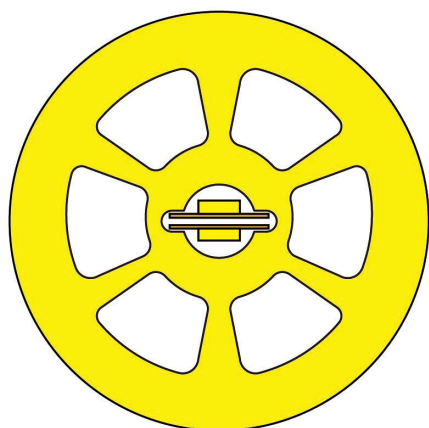


板宽
PCB Width(mm) double-sided 10

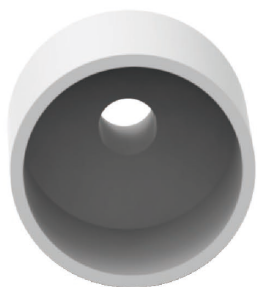
重量
Weight(g/m) 1110

截面尺寸
Section size(mm) $\phi 40$

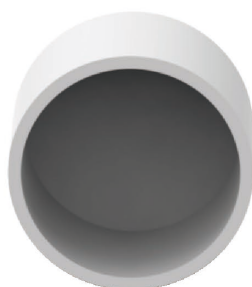
发光角度
Beam angle 360°



发光方向:360°发光
Lighting Direction: 360°



出线堵头
End cap with hole

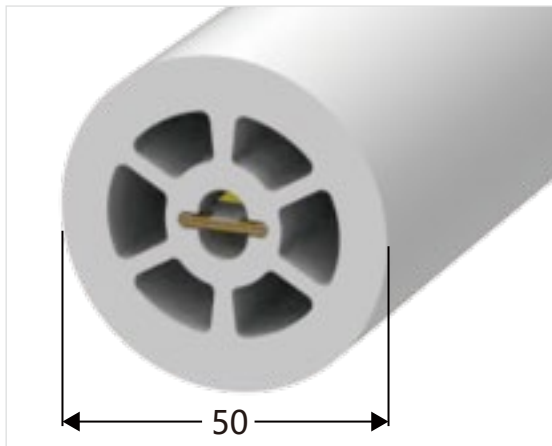
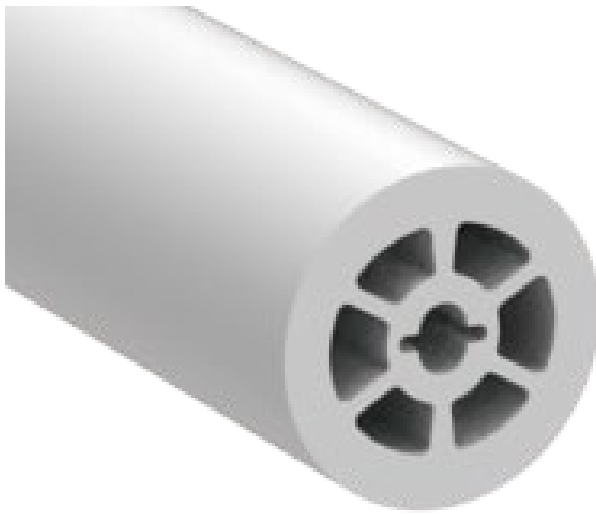


尾塞
End cap no hole



安装卡扣
Plastic clip

Side View $\phi 50$ (mm) 360°

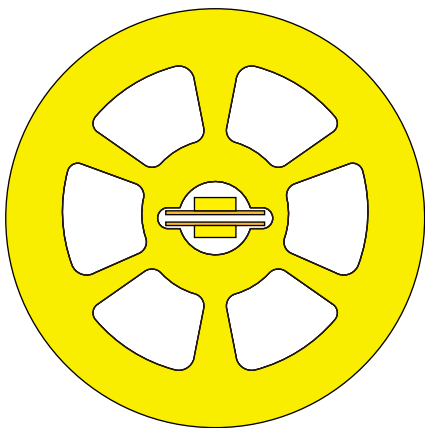


板宽
PCB Width(mm) double-sided 12

重量
Weight(g/m) 1800

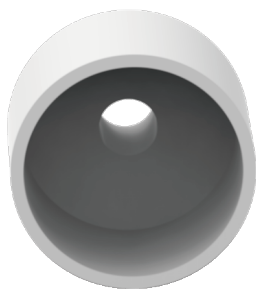
截面尺寸
Section size(mm) $\phi 50$

发光角度
Beam angle 360°

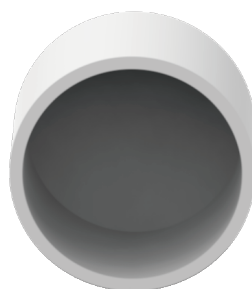


发光方向: 360° 发光

Lighting Direction: 360°



出线堵头
End cap with hole

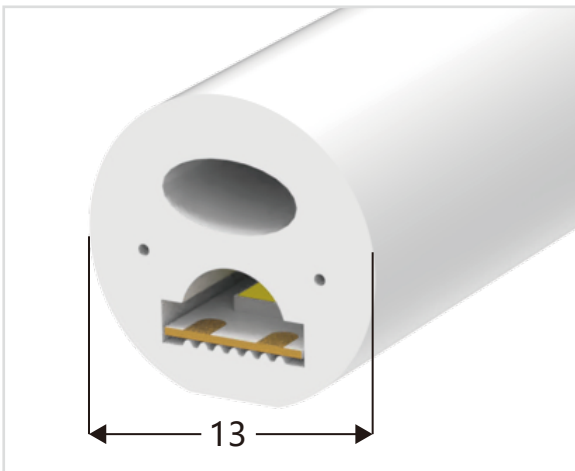
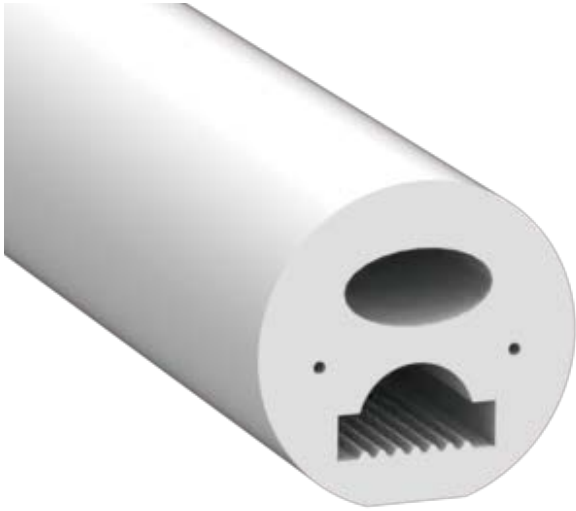


尾塞
End cap no hole

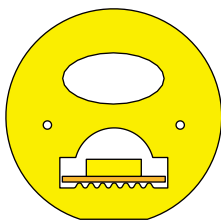


安装卡扣
Plastic clip

Top View $\phi 13$ (mm)270°



板宽 PCB Width(mm)	5
重量 Weight(g/m)	136
截面尺寸 Section size(mm)	$\phi 13$
发光角度 Beam angle	270°



发光方向:正发光
Lighting Dairrection: Top Lighting



出线堵头
End cap with hole

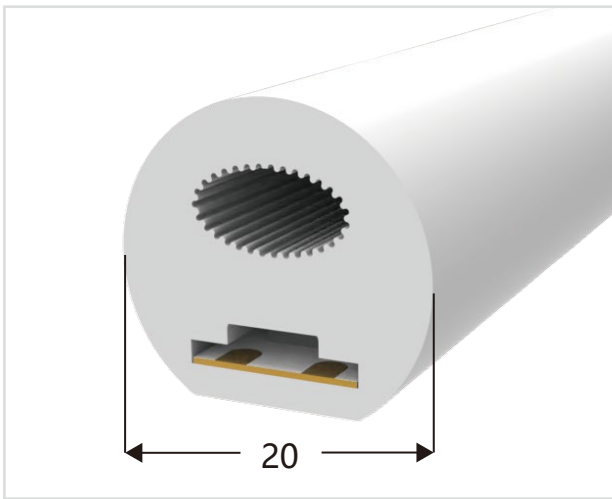
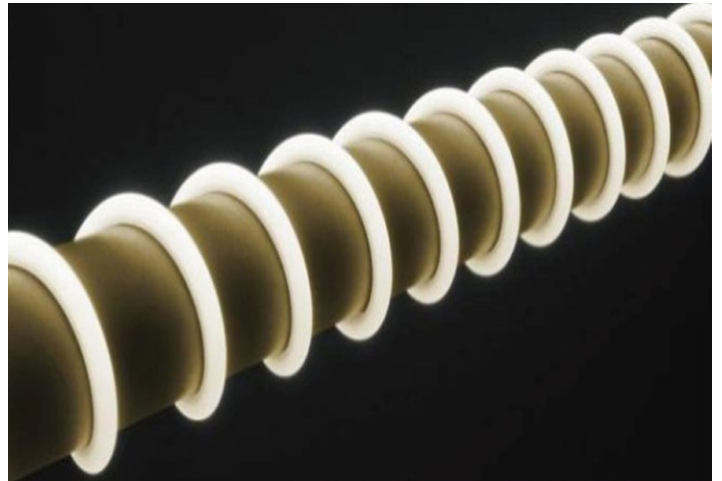
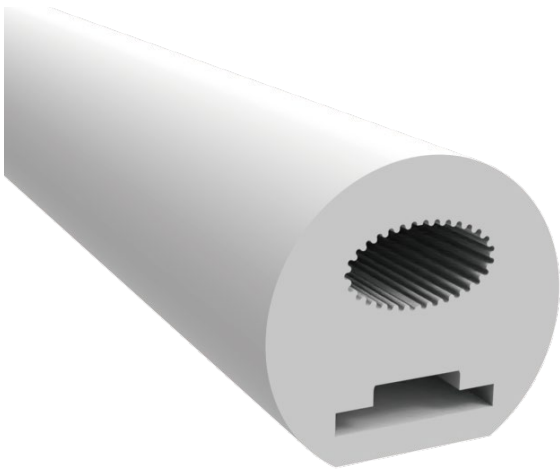


尾塞
End cap no hole



安装卡扣
Plastic clip

Top View $\phi 20$ (mm) 270°防断款

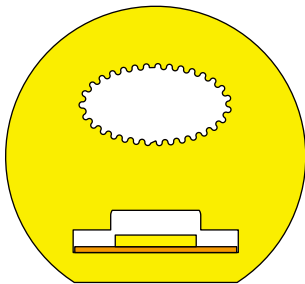


板宽
PCB Width(mm) 10

重量
Weight(g/m) 320

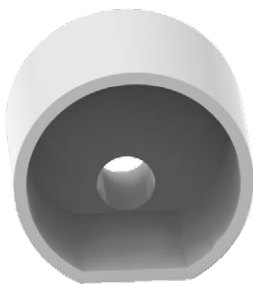
截面尺寸
Section size(mm) $\phi 20$

发光角度
Beam angle 270°

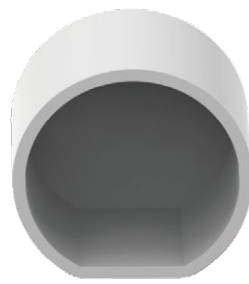


发光方向:正发光

Lighting Direction: Top Lighting



出线堵头
End cap with hole

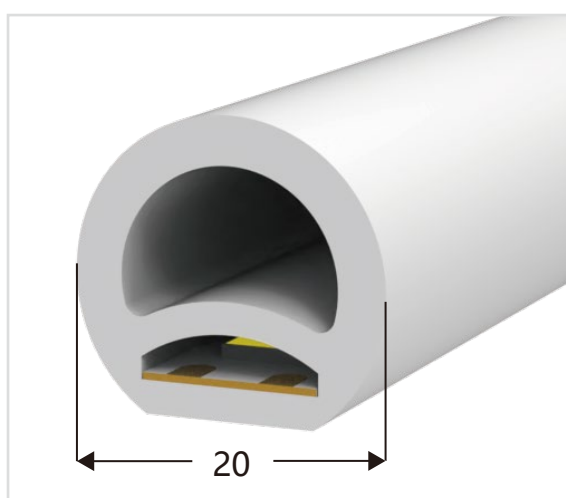
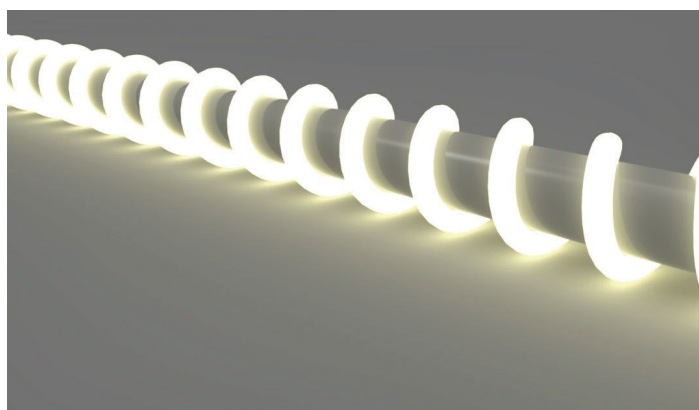
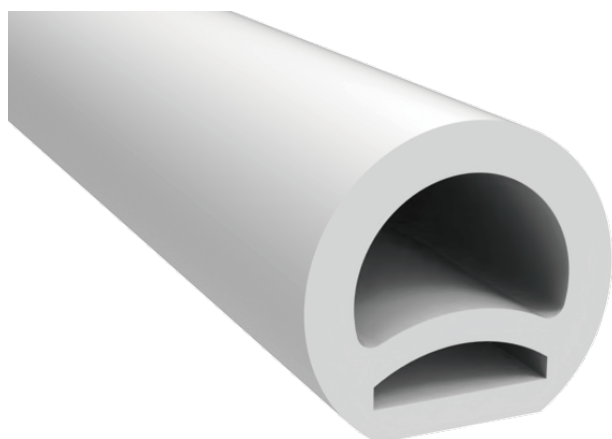


尾塞
End cap no hole

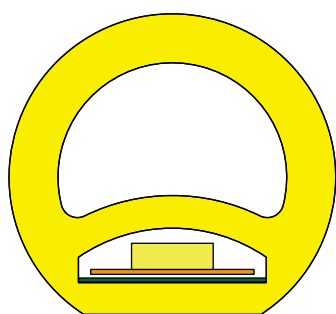


安装卡扣
Plastic clip

Top View $\phi 20$ (mm) 270° 防断款



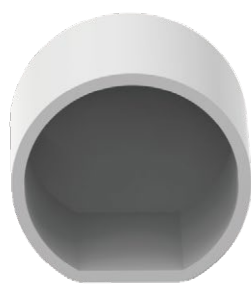
板宽 PCB Width(mm)	10
重量 Weight(g/m)	241
截面尺寸 Section size(mm)	$\phi 20$
发光角度 Beam angle	270°



发光方向:正发光
Lighting Dairrection: Top Lighting



出线堵头
End cap with hole



尾塞
End cap no hole



安装卡扣
Plastic clip